



# CATÁLOGO DIMENSIONAL 2020

**Hidrofusión**  
PP-RCT 125 / PPR 125

**Valco**

**HDPE**

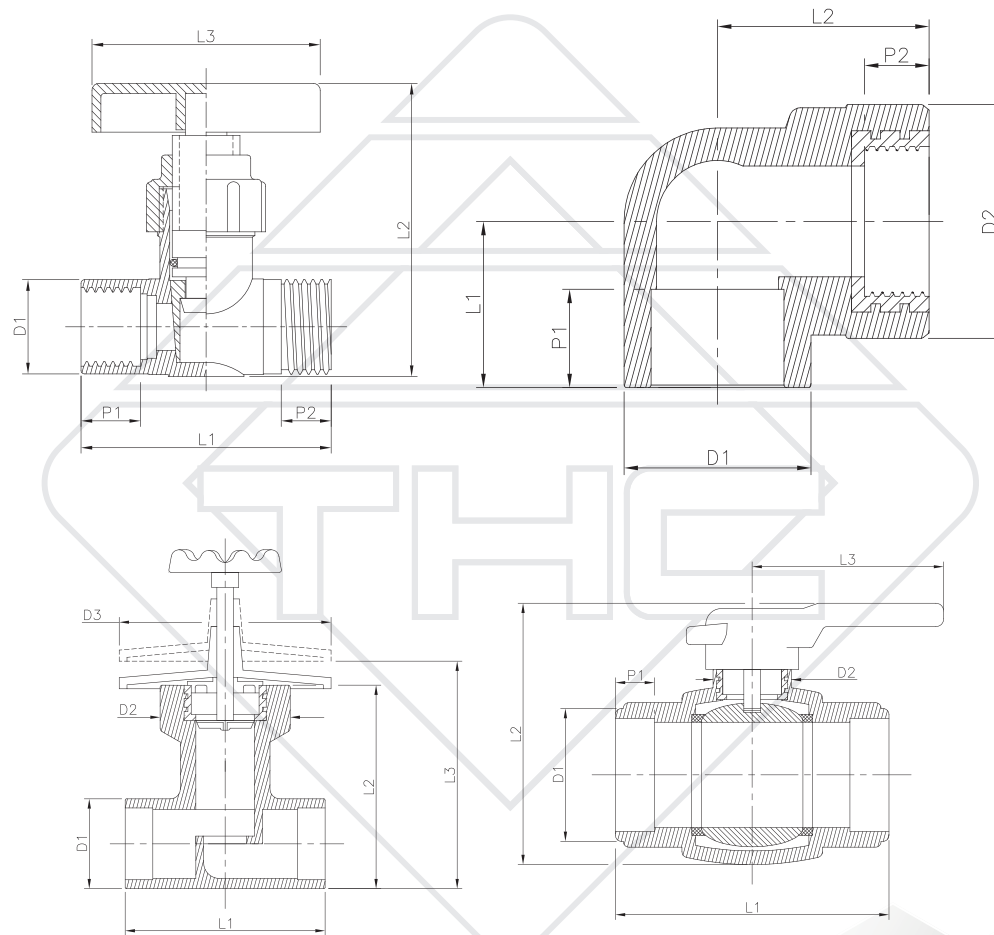
**DRAIN SYSTEM**

**Flair-It**

**PEXLOCK**

**THC**

La más amplia variedad de soluciones para el transporte de agua potable y alcantarillado



**HIDROFUSION**



**VALCO**



**HDPE**



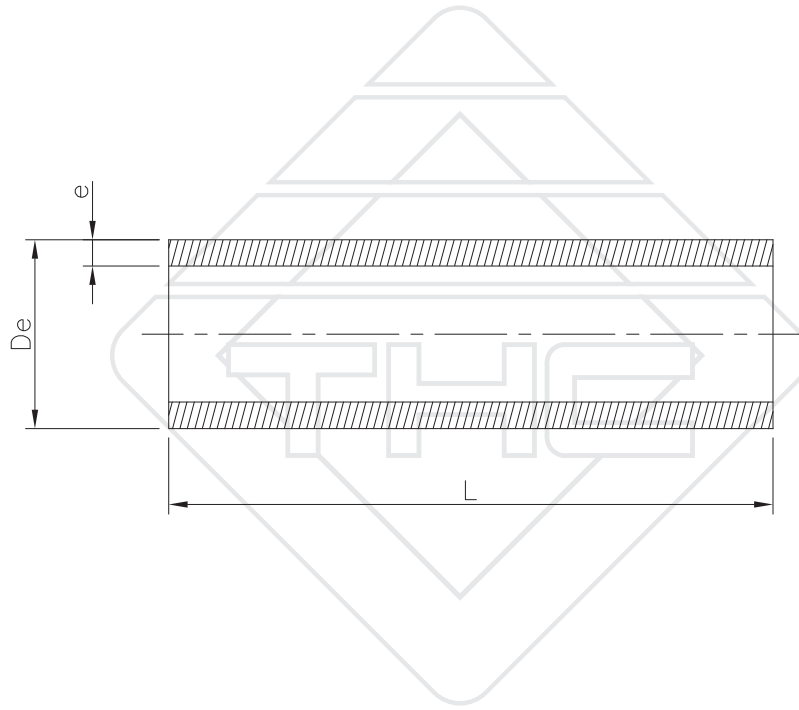
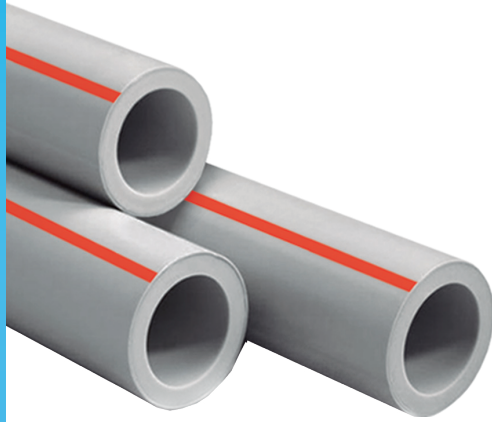
**DRAIN SYSTEM**



**FLAIR IT**



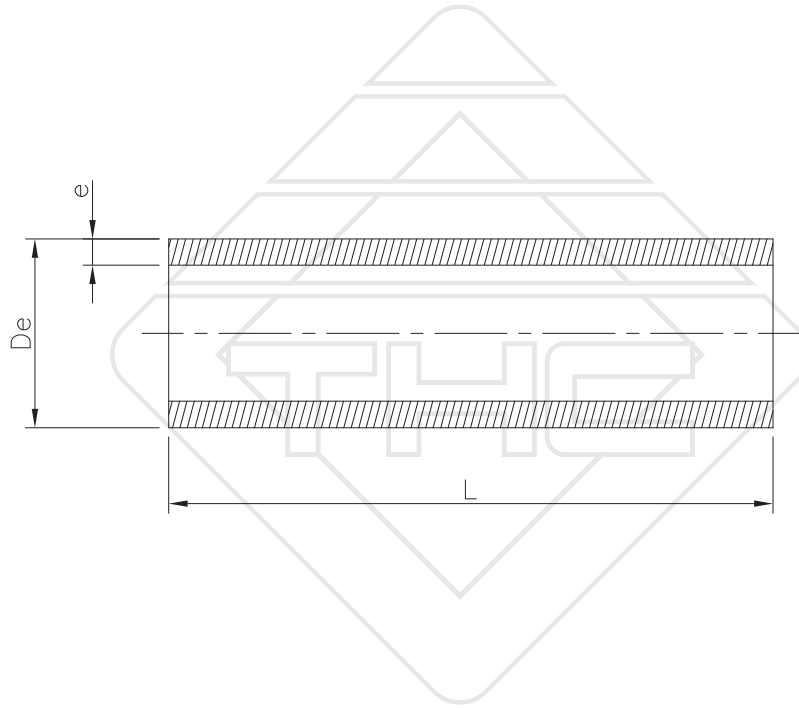
**PEXLOCK**



TUBERÍAS PP-RCT S3,2-PN16 LINEA ROJA			
DESCRIPCIÓN De (mm)	e (mm)	L (mm)	CÓDIGO
16	2,2	6000	83500
20	2,8	6000	83600
25	3,5	6000	83601
32	4,4	6000	83602
40	5,5	6000	83603
50	6,9	6000	83604
63	8,6	6000	83605
75	10,3	6000	83606
90	12,3	6000	83607
110	15,1	6000	83608
125	17,1	6000	83609
160	21,9	6000	83611

TUBERÍAS PP-RCT S4-PN12,5 LINEA BLANCA			
DESCRIPCIÓN De (mm)	e (mm)	L (mm)	CÓDIGO
20	2,3	6000	83501
25	2,8	6000	83502
32	3,6	6000	83503
40	4,5	6000	83504
50	5,6	6000	83505
63	7,1	6000	83506
75	8,4	6000	83507
90	10,1	6000	83508
110	12,3	6000	83509
125	14,0	6000	83510
160	17,9	6000	83511

TUBERÍAS PPR-112 S5-PN10			
DESCRIPCIÓN De (mm)	e (mm)	L (mm)	CÓDIGO
20	1,9	6000	82210
25	2,3	6000	82212
32	2,9	6000	82214
40	3,7	6000	82216
50	4,6	6000	82296
63	5,8	6000	82297
75	6,8	6000	82218
90	8,2	6000	82298
110	10,0	6000	82299
125	11,4	6000	82302
160	14,6	6000	82303
200	-	6000	83010



# TUBERÍAS

(PPR-112 / FIBRA)

## TUBERÍAS PPR-112 S3,2-PN16

DESCRIPCIÓN De (mm)	e (mm)	L (mm)	CÓDIGO
16	2,2	6000	82208
20	2,8	6000	82211
25	3,5	6000	82213
32	4,4	6000	82215
40	5,5	6000	82217
50	6,9	6000	83000
63	8,6	6000	83001
75	10,3	6000	82219
90	12,3	6000	83003
110	15,1	6000	83004
125	17,1	6000	83005
160	21,9	6000	83007
200	-	6000	83009

## TUBERÍAS PPR-112 S2,5-PN20

DESCRIPCIÓN De (mm)	e (mm)	L (mm)	CÓDIGO
16	2,7	6000	82209
20	3,4	6000	82015
25	4,2	6000	82016
32	5,4	6000	82017
40	6,7	6000	82018
50	8,3	6000	82304
63	10,5	6000	82305
75	12,5	6000	82306
90	15,0	6000	82307
110	18,3	6000	82308
125	20,8	6000	82310
160	26,6	6000	83311
200	-	6000	83312

## TUBERÍAS FIBRA

DESCRIPCIÓN De (mm)	e (mm)	L (mm)	CÓDIGO
16	2,2	6000	83616
20	2,8	6000	83617
25	3,5	6000	83618
32	4,4	6000	83619
40	5,5	6000	83620
50	6,9	6000	83621
63	8,6	6000	83622
75	10,3	6000	83623
90	12,3	6000	83624
110	15,1	6000	83625
125	17,1	6000	83626
160	21,9	6000	83627



## LLAVES DE PASO CORTAS MANILLAS CROMADAS VÁSTAGOS DRA

DESCRIPCIÓN (mm)	D1 (mm)	D2 (mm)	D3 (mm)	L1 (mm)	L2 (mm)	L3 (mm)	CÓDIGO
16	24,6	34,0	68,5	64,0	37,5	64,9	84649
20	28,9	37,5	68,5	68,9	39,4	66,8	84628
25	35,2	43,9	68,5	75,0	46,5	73,9	84629
32	43,0	42,8	68,5	80,5	53,5	80,9	84635
40	53,3	52,7	68,5	92,8	67,7	95,1	84632

## LLAVES DE PASO LARGAS MANILLAS CROMADAS VÁSTAGOS DRA

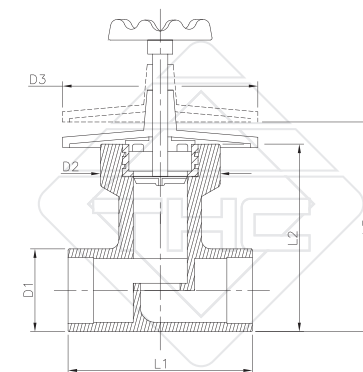
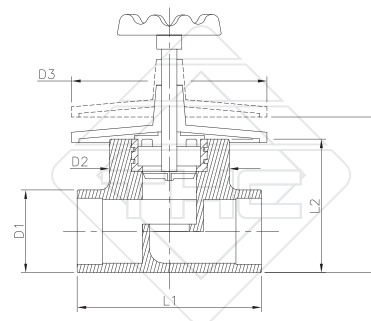
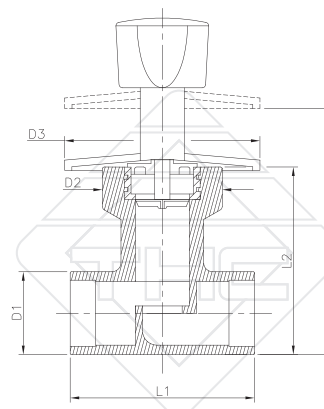
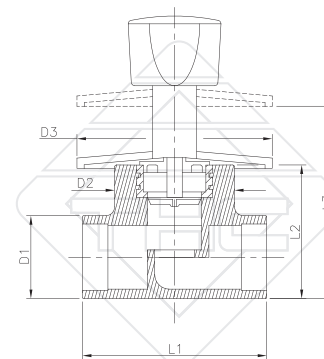
DESCRIPCIÓN (mm)	D1 (mm)	D2 (mm)	D3 (mm)	L1 (mm)	L2 (mm)	L3 (mm)	CÓDIGO
16	24,3	34,7	68,5	63,8	69,2	96,6	84647
20	29,1	35,4	68,5	67,1	70,8	98,2	84626
25	35,2	42,3	68,5	76,0	73,1	100,5	84627
32	41,8	44,7	68,5	78,6	77,4	104,8	84671
40	53,2	52,6	68,5	92,3	89,4	117,6	84631

## LLAVES DE PASO CORTAS MANILLAS METÁLICAS VÁSTAGOS DRA

DESCRIPCIÓN (mm)	D1 (mm)	D2 (mm)	D3 (mm)	L1 (mm)	L2 (mm)	L3 (mm)	CÓDIGO
16	23,7	33,8	69,5	63,6	37,0	45,5	84625
20	29,0	37,1	69,5	68,8	39,8	48,3	84633
25	35,2	43,6	69,5	74,9	46,1	54,6	84634
32	43,0	42,5	69,5	80,3	52,9	61,4	84636
40	53,4	53,0	S/R	93,1	68,3	S/R	84662
50	67,0	52,9	S/R	100,8	81,8	S/R	84663
63	80,3	81,5	S/R	126,9	100,9	S/R	84664
75	97,0	76,3	S/R	142,1	118,6	S/R	84665
90	115,8	91,6	S/R	143,5	132,9	S/R	84666
110	140,0	118,8	S/R	190,0	165,2	S/R	84667

## LLAVES DE PASO LARGAS MANILLAS METÁLICAS VÁSTAGOS DRA

DESCRIPCIÓN (mm)	D1 (mm)	D2 (mm)	D3 (mm)	L1 (mm)	L2 (mm)	L3 (mm)	CÓDIGO
16	24,1	34,3	69,5	63,9	69,2	77,7	84648
20	28,9	35,3	69,5	66,9	71,0	79,5	84622
25	35,3	42,9	69,5	75,5	74,1	82,6	84623
32	41,8	44,4	69,5	78,6	77,9	88,4	84624



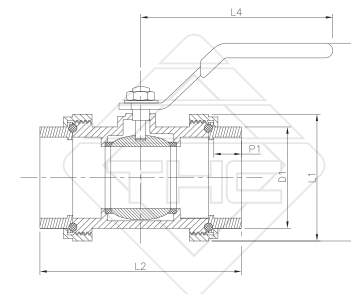
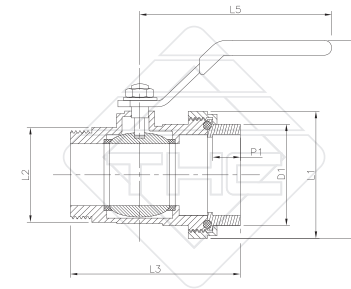
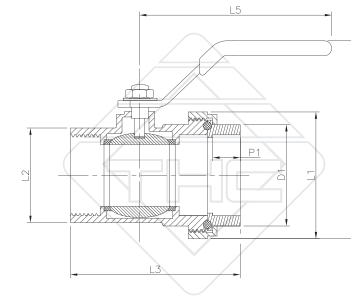
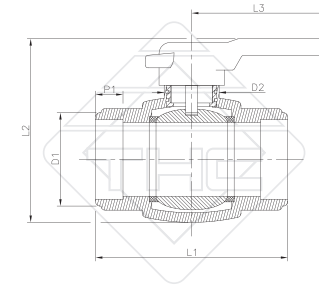


LLAVES DE BOLA PLÁSTICO							
DESCRIPCIÓN (mm)	D1 (mm)	P1 (mm)	L1 (mm)	L2 (mm)	L3 (mm)	L4 (mm)	CÓDIGO
20	29,2	26,3	15,6	65,0	77,5	73,0	84883
25	35,5	26,5	16,6	69,8	79,7	81,0	84884
32	43,2	30,0	17,8	84,7	89,7	95,0	84885
40							84900
50							84901
63	81,8	51,2	30,1	134,9	145,3	130,0	84902

LLAVES DE BOLA CUERPOS METÁLICOS / HI - FUSIÓN								
DESCRIPCIÓN (mm)	D1 (mm)	P1 (mm)	L1 (mm)	L2 (mm)	L3 (mm)	L4 (mm)	L5 (mm)	CÓDIGO
20 x 1/2" HI	27,4	16,2	37,0	25,6	73,0	65,4	92,0	84728
25 x 3/4" HI	32,8	17,5	42,0	31,5	80,0	73,1	109,0	84729
32 x 1" HI	43,0	20,5	54,0	38,0	88,8	88,5	121,0	84730
40 x 1 1/4" HI	51,4	23,4	67,3	48,3	105,1	106,0	146,0	84731
50 x 1 1/2" HI	68,6	24,7	84,8	56,4	120,6	130,6	183,0	84838

LLAVES DE BOLA CUERPOS METÁLICOS / HE - FUSIÓN								
DESCRIPCIÓN (mm)	D1 (mm)	P1 (mm)	L1 (mm)	L2 (mm)	L3 (mm)	L4 (mm)	L5 (mm)	CÓDIGO
20 x 1/2" HE	27,4	16,2	37,0	21,5	80,5	65,4	92,0	84732
25 x 3/4" HE	32,8	17,5	42,0	27,3	88,0	73,1	109,0	84637
32 x 1" HE	43,0	20,5	54,0	34,0	97,9	88,5	121,0	84733
40 x 1 1/4" HE	51,4	23,4	67,3	43,9	122,6	106,0	146,0	84734
50 x 1 1/2" HE								84837

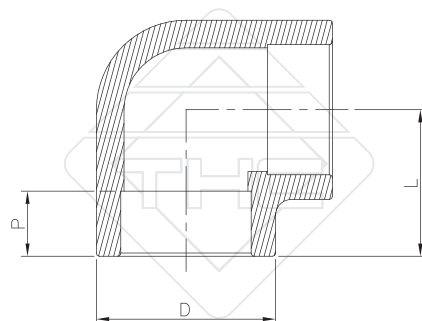
LLAVES DE BOLA CUERPOS METÁLICOS / FUSIÓN - FUSIÓN / UNIÓN AMERICANA							
DESCRIPCIÓN (mm)	D1 (mm)	P1 (mm)	L1 (mm)	L2 (mm)	L3 (mm)	L4 (mm)	CÓDIGO
20	27,4	16,2	37,0	89,3	66,8	92,0	84736
25	32,8	17,5	42,0	95,0	79,3	109,0	84735
32	43,0	20,5	54,0	108,2	87,2	121,0	84630
40	51,4	23,4	67,3	128,8	110,5	146,0	84831
50	67,9	24,4	84,8	149,0	133,0	183,0	84832
63	80,2	30,1	95,0	167,0	142,0	183,0	84833
75	90,3	40,0	106,0	196,0	164,0	215,0	84834
90	106,5	38,5	124,5	205,0	185,0	245,0	84835
110	131,5	41,2	157,0	222,0	205,0	245,0	84836





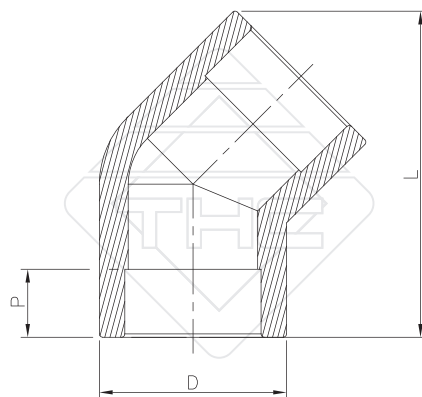
**CODO 90° FUSIÓN**

DESCRIPCIÓN (mm)	D (mm)	P (mm)	L (mm)	CÓDIGO
16	-	-	-	84639
20	28,8	16,3	28,4	84515
25	34,8	18,3	32,4	84516
32	42,6	20,6	36,3	84517
40	56,1	21,6	43,1	84518
50	66,9	24,7	49,5	84519
63	82,0	28,6	61,0	84520
75	98,0	29,3	69,0	84758
90	115,0	35,8	82,5	84521
110	142,0	41,6	96,0	84759
125	158,0	42,0	106,0	84760
160	193,0	48,0	128,5	84852



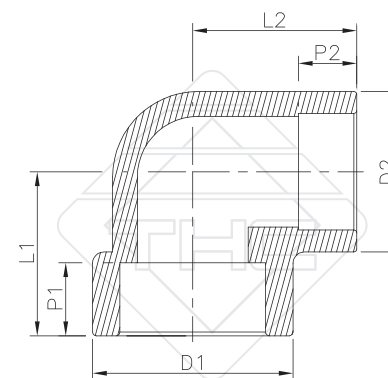
**CODO 45°**

DESCRIPCIÓN (mm)	D (mm)	P (mm)	L (mm)	CÓDIGO
16	-	-	-	84640
20	28,9	16,3	47,4	84526
25	34,7	18,0	55,5	84527
32	43,3	20,0	67,6	84528
40	53,6	21,6	73,9	84529
50	67,3	24,4	89,6	84530
63	84,0	28,4	104,4	84761
75	97,0	26,7	114,6	84762
90	115,0	35,3	135,3	84763
110	142,0	39,7	158,4	84764
160	197,0	43,8	206,3	84851



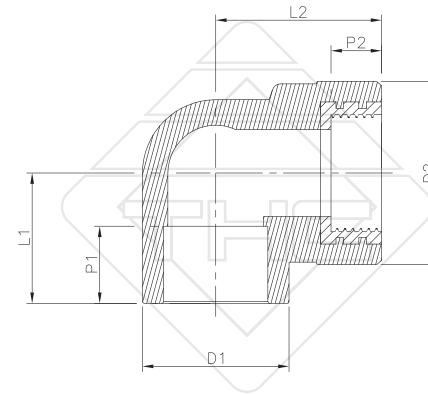
**CODO 90° REDUCCIÓN**

DESCRIPCIÓN (mm)	D1 (mm)	D2 (mm)	P1 (mm)	P2 (mm)	L1 (mm)	L2 (mm)	CÓDIGO
20 x 16	27,9	21,9	16,0	14,3	27,5	23,2	84522
25 x 20	33,9	28,1	18,5	16,0	31,6	27,0	84523
32 x 20	42,0	28,1	20,0	16,0	34,5	29,3	84524
32 x 25	42,0	35,0	20,0	18,2	36,8	31,6	84525
40 x 25	52,8	34,0	22,2	18,2	41,6	36,4	84531
40 x 32	52,8	42,7	22,2	20,2	45,4	39,1	84532

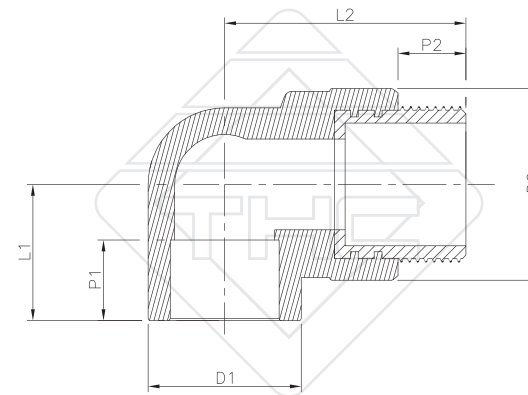




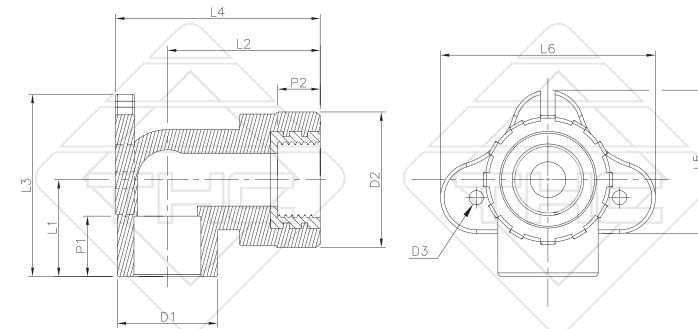
CODO FUSIÓN HI							
DESCRIPCIÓN (mm)	D1 (mm)	D2 (mm)	P1 (mm)	P2 (mm)	L1 (mm)	L2 (mm)	CÓDIGO
16 x 1/2" HI	21,9	36,5	14,3	14,0	27,3	32,0	84645
20 x 1/2" HI	29,2	37,6	15,6	14,3	27,8	35,6	84602
20 x 3/4" HI	27,8	41,3	15,6	14,3	29,7	36,9	84603
25 x 1/2" HI	33,7	37,2	17,5	14,3	32,6	37,9	84606
25 x 3/4" HI	33,8	44,5	17,6	15,2	36,3	38,9	84604
32 x 1/2" HI	42,2	39,0	20,0	13,8	31,5	38,1	84717
32 x 3/4" HI	42,1	44,3	19,7	15,5	35,2	42,1	84605
32 x 1" HI	42,3	56,7	20,0	13,5	37,4	54,2	84607
40 x 1 1/4" HI	52,1	67,5	21,1	17,2	42,8	59,1	84765
50 x 1 1/2" HI	65,1	76,3	24,3	17,2	48,2	67,6	84767
63 x 2" HI	79,3	89,6	26,5	17,2	53,8	73,7	84768



CODO FUSIÓN HE							
DESCRIPCIÓN (mm)	D1 (mm)	D2 (mm)	P1 (mm)	P2 (mm)	L1 (mm)	L2 (mm)	CÓDIGO
16 x 1/2" HE	21,9	36,5	14,3	13,7	27,3	45,0	84646
20 x 1/2" HE	28,7	36,8	16,1	13,2	28,4	48,4	84609
20 x 3/4" HE	27,6	41,1	15,5	14,8	29,6	50,8	84610
25 x 1/2" HE	33,7	37,3	17,6	13,7	31,7	50,9	84613
25 x 3/4" HE	33,7	44,5	17,6	14,9	36,3	53,9	84611
32 x 1/2" HE	42,4	38,9	20,0	13,9	30,5	52,2	84718
32 x 3/4" HE	42,2	44,2	19,6	14,7	33,1	56,1	84719
32 x 1" HE	42,2	56,8	19,6	25,3	37,4	70,1	84612
40 x 1 1/4" HE	52,3	67,4	21,6	27,8	42,7	75,2	84766
50 x 1 1/2" HE	65,0	76,5	24,7	30,1	48,3	84,5	84769
63 x 2" HE	79,5	89,5	26,4	34,0	53,8	93,8	84770

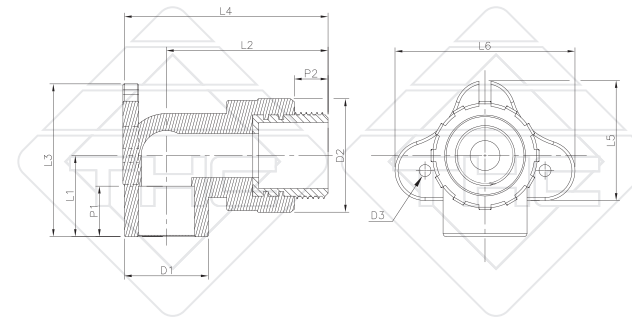


CODO CON SOPORTE HI												
DESCRIPCIÓN (mm)	D1 (mm)	D2 (mm)	D3 (mm)	P1 (mm)	P2 (mm)	L1 (mm)	L2 (mm)	L3 (mm)	L4 (mm)	L5 (mm)	L6 (mm)	CÓDIGO
16 x 1/2" HI	22,2	37,6	4,9	14,3	13,7	26,8	32,1	52,0	44,8	35,0	59,0	84703
20 x 1/2" HI	28,5	39,4	4,9	17,0	15,2	28,7	33,3	52,8	46,5	35,0	59,0	84580
25 x 1/2" HI	33,8	37,5	4,9	17,7	13,8	27,8	35,9	53,3	55,0	35,0	59,0	84581
25 x 3/4" HIT	33,7	43,0	4,9	17,8	15,0	30,5	37,9	55,2	57,1	35,0	59,0	84582

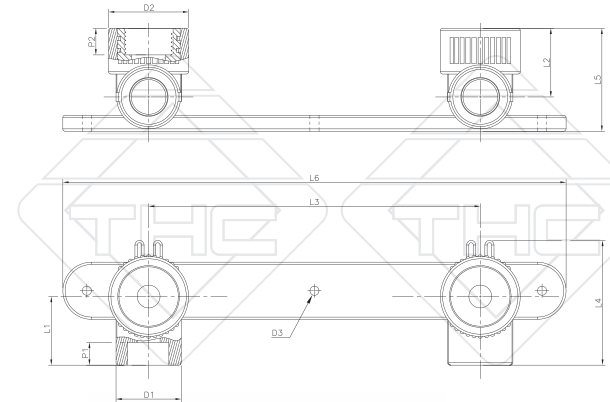




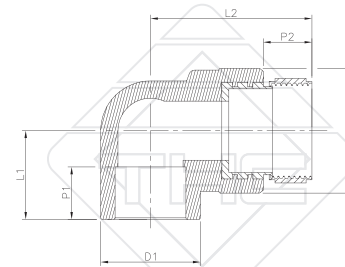
CODO CON SOPORTE HE												
DESCRIPCIÓN (mm)	D1 (mm)	D2 (mm)	D3 (mm)	P1 (mm)	P2 (mm)	L1 (mm)	L2 (mm)	L3 (mm)	L4 (mm)	L5 (mm)	L6 (mm)	CÓDIGO
16 x 1/2" HE	22,2	37,6	4,9	14,3	13,6	26,8	46,1	52,0	57,5	35,0	59,0	84704
20 x 1/2" HE	28,8	40,3	4,9	17,7	13,6	28,2	47,4	53,3	60,6	35,0	59,0	84705
20 x 3/4" HE	33,7	42,6	4,9	17,7	15,4	30,3	52,9	55,3	71,8	35,0	59,0	84706



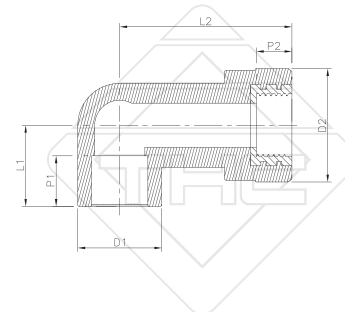
CODO DOBLE HI												
DESCRIPCIÓN (mm)	D1 (mm)	D2 (mm)	D3 (mm)	P1 (mm)	P2 (mm)	L1 (mm)	L2 (mm)	L3 (mm)	L4 (mm)	L5 (mm)	L6 (mm)	CÓDIGO
20 x 1/2" HI	30,1	41,3	5,8	17,7	14,0	28,7	36,1	145,0	55,9	50,6	224,0	84579
25 x 1/2" HI												84586



CODO GIRABLE HI							
DESCRIPCIÓN (mm)	D1 (mm)	D2 (mm)	P1 (mm)	P2 (mm)	L1 (mm)	L2 (mm)	CÓDIGO
20 x 1/2" HI	27,5	33,5	16,0	7,9	26,8	53,8	84720
20 x 3/4" HI					0,0	0,0	84721
25 x 1/2" HI	32,3	37,8	18,0	7,9	28,9	54,2	84722
25 x 3/4" HI	32,4	38,3	18,0	8,8	29,2	59,2	84723
32 x 1" HI					0,0	0,0	84724



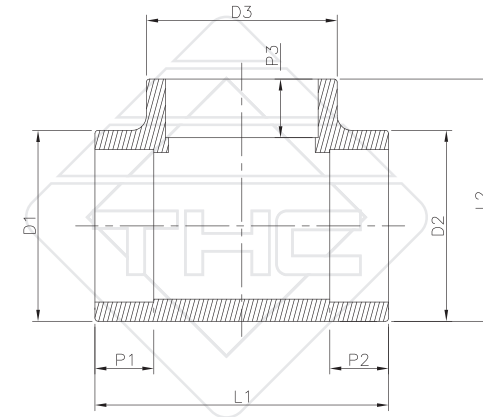
CODO CUELLO LARGO HI							
DESCRIPCIÓN (mm)	D1 (mm)	D2 (mm)	P1 (mm)	P2 (mm)	L1 (mm)	L2 (mm)	CÓDIGO
20 x 1/2" HI	28,5	42,2	16,2	13,8	29,1	74,3	84876





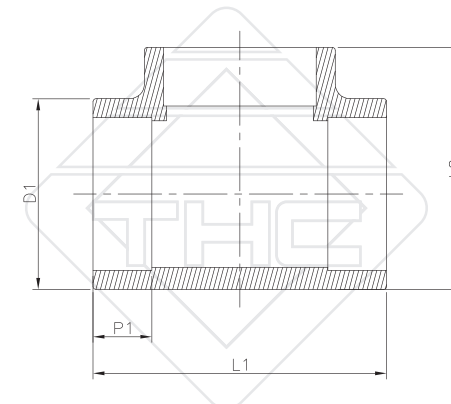
### TEE REDUCCIÓN

DESCRIPCIÓN (mm)	D1 (mm)	D2 (mm)	D3 (mm)	P1 (mm)	P2 (mm)	P3 (mm)	L1 (mm)	L2 (mm)	CÓDIGO
16 x 16 x 20	22,1	22,1	26,8	14,1	14,1	14,6	46,5	35,6	84654
20 x 16 x 16	28,0	22,0	22,0	16,0	14,5	14,5	48,7	37,7	84642
20 x 16 x 20	28,1	22,1	28,1	16,5	14,5	16,5	50,9	41,3	84653
20 x 20 x 16	28,1	28,1	22,0	15,4	15,4	14,6	51,3	37,9	84652
20 x 20 x 25	28,0	28,0	33,9	15,8	15,8	16,7	59,0	41,2	84562
25 x 16 x 16	33,8	22,3	22,3	15,8	14,3	14,3	52,8	43,3	84681
25 x 16 x 20	33,8	22,0	28,1	16,0	14,2	15,7	53,5	46,0	84682
25 x 20 x 16	33,8	27,9	22,2	15,8	15,7	14,3	52,2	42,2	84683
25 x 20 x 20	34,1	28,4	28,4	16,4	15,3	15,3	54,0	43,4	84537
25 x 16 x 25	34,1	22,1	34,1	15,8	14,3	15,8	57,6	47,2	64680
25 x 25 x 16	34,1	34,1	22,1	18,0	18,0	14,6	57,1	42,7	84651
25 x 25 x 20	34,9	34,9	29,2	17,7	17,7	16,0	58,0	45,5	84536
25 x 20 x 25	34,1	28,4	34,1	17,6	14,3	17,6	58,8	48,0	84538
25 x 25 x 32	33,9	33,9	41,7	17,3	17,3	18,3	65,4	48,2	84547
32 x 16 x 32	41,6	22,2	41,6	18,9	14,2	18,9	64,2	57,2	84684
32 x 32 x 16	41,9	41,9	22,3	20,1	20,1	14,5	63,1	51,8	84650
32 x 20 x 20	41,9	28,2	28,2	20,5	14,6	14,6	59,6	52,3	84546
32 x 20 x 25	42,1	28,3	34,5	18,0	15,8	15,7	65,5	54,6	84545
32 x 20 x 32	42,0	28,3	42,0	17,7	14,2	17,7	65,4	55,9	84544
32 x 32 x 20	43,6	43,6	29,2	20,1	20,1	16,3	60,8	54,7	84540
32 x 25 x 25	42,2	34,3	34,3	18,0	15,8	15,8	63,7	52,3	84541
32 x 25 x 20	42,0	34,2	28,1	18,6	17,1	14,7	57,7	52,7	84542
32 x 25 x 32	42,0	34,2	42,0	18,6	17,4	18,6	64,4	55,9	84543
32 x 32 x 25	43,5	43,5	35,1	19,8	19,8	18,2	66,6	56,0	84539
32 x 32 x 40	41,9	41,9	52,1	19,6	19,6	21,5	78,3	61,5	84557
40 x 20 x 40	52,3	28,1	52,3	21,7	15,9	21,7	80,3	68,3	84685
40 x 25 x 40	52,3	34,2	52,3	21,4	16,0	21,4	79,5	69,0	84686
40 x 32 x 25	52,7	41,9	34,5	24,4	19,8	15,7	75,2	61,7	84687
40 x 40 x 16	52,0	52,0	21,7	21,4	21,4	14,2	65,7	60,9	84688
40 x 40 x 20	53,7	53,7	29,3	24,4	24,4	16,5	68,2	64,1	84549
40 x 40 x 25	53,6	53,6	35,1	21,4	21,4	18,0	73,3	66,6	84550
40 x 25 x 32	52,3	34,4	42,3	21,4	16,0	19,0	73,7	65,2	84551
40 x 32 x 32	52,2	42,1	42,1	21,4	19,6	19,6	78,3	62,4	84560
40 x 32 x 40	52,3	42,1	52,3	21,7	19,6	21,7	84,7	69,5	84568
40 x 40 x 32	53,7	53,7	43,3	21,4	21,4	20,0	78,2	68,7	84552
50 x 32 x 50	64,9	42,8	64,9	24,3	20,3	24,3	97,1	83,0	84558
50 x 50 x 20	67,0	67,0	29,3	24,4	24,4	16,3	74,1	76,1	84775
50 x 50 x 25	67,0	67,0	35,1	24,6	24,6	18,2	78,2	78,2	84776
50 x 50 x 32	67,0	67,0	43,7	24,4	24,4	20,1	64,7	60,0	84777
50 x 50 x 40	67,0	67,0	53,8	24,6	24,6	21,7	94,4	82,2	84778
63 x 40 x 63	79,3	53,5	79,3	28,3	21,8	28,3	113,9	99,2	84569
63 x 63 x 20	82,3	82,3	29,1	28,5	28,5	16,3	81,0	89,4	84779
63 x 63 x 25	82,1	82,1	35,3	28,3	28,3	18,3	85,7	91,2	84780
63 x 63 x 32	82,7	82,7	43,7	28,2	28,2	20,6	94,0	92,8	84781
63 x 63 x 40	82,9	82,9	52,9	26,4	26,4	21,6	95,4	91,7	84782
63 x 63 x 50	82,6	82,6	67,3	28,4	28,4	24,7	110,4	97,0	84783
75 x 75 x 20	94,9	94,9	35,4	35,4	35,4	14,7	92,3	104,0	84784
75 x 75 x 25	95,2	95,2	35,4	34,9	34,9	17,0	92,3	104,4	84785
75 x 75 x 32	99,7	99,7	43,5	34,3	34,3	20,0	101,6	110,0	84786
75 x 75 x 40	99,1	99,1	53,5	35,4	35,4	23,8	111,7	110,5	84787
75 x 40 x 75	94,3	53,4	94,3	31,7	21,8	31,7	133,5	116,6	84559
75 x 75 x 50	99,1	99,1	64,9	34,6	34,6	25,0	119,2	113,3	84788
75 x 75 x 63	99,7	99,7	81,6	34,5	34,5	28,6	131,0	117,7	84789
90 x 90 x 32	114,6	114,6	52,9	35,0	35,0	19,5	109,0	122,1	84790
90 x 90 x 40	114,5	114,5	53,0	34,8	34,8	22,2	109,9	122,1	84791
90 x 90 x 50	115,8	115,8	65,4	34,3	34,3	24,0	122,2	126,3	84792
90 x 90 x 63	116,2	116,2	81,4	37,0	37,0	28,5	140,0	130,7	84793
90 x 90 x 75	115,6	115,6	99,7	36,7	36,7	34,7	150,8	135,4	84794
110 x 110 x 40	140,8	140,8	53,9	39,4	39,4	22,2	125,0	148,5	84795
110 x 110 x 50	140,2	140,2	73,0	41,3	41,3	24,7	134,0	149,6	84796
110 x 110 x 63	138,9	138,9	81,3	40,7	40,7	28,5	147,0	155,6	84797
110 x 110 x 75	138,4	138,4	99,3	40,8	40,8	33,4	161,5	158,7	84798
110 x 110 x 90	139,3	139,3	117,1	41,2	41,2	36,9	175,0	163,3	84799
125 x 125 x 63	157,0	157,0	94,5	42,2	42,2	28,1	169,5	173,1	84873
125 x 125 x 110									84874
160 x 160 x 63	197,5	197,5	79,6	43,5	43,5	28,5	197,0	207,5	84859
160 x 160 x 110	197,5	197,5	143,0	45,1	45,1	36,1	195,0	214,5	84860



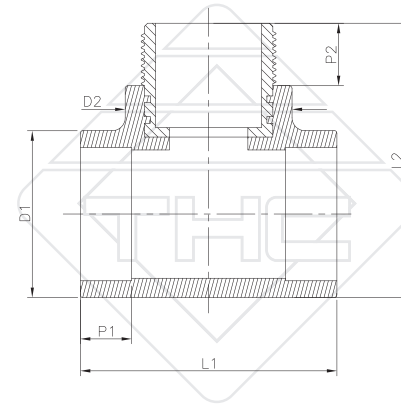
### TEE

DESCRIPCIÓN (mm)	D1 (mm)	P1 (mm)	L1 (mm)	L2 (mm)	CÓDIGO
16	22,3	14,3	46,7	34,2	84641
20	30,0	15,9	54,9	42,2	84533
25	35,8	17,8	62,4	49,0	84534
32	43,7	19,7	73,4	57,9	84535
40	54,0	21,5	84,4	68,1	84548
50	67,0	24,6	102,1	83,6	84561
63	82,5	28,4	122,6	100,6	84771
75	97,7	29,6	137,6	115,7	84570
90	116,3	37,4	165,0	140,6	84772
110	140,4	42,0	189,0	164,0	84773
125	159,0	41,6	210,0	184,0	84774
160	196,5	46,5	157,5	227,6	84858

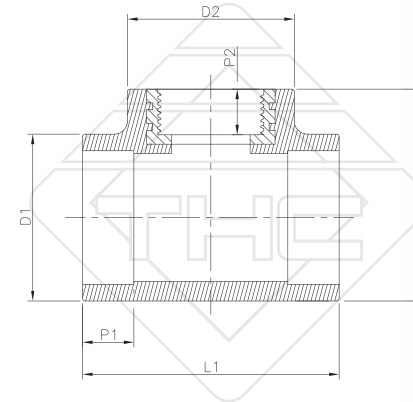




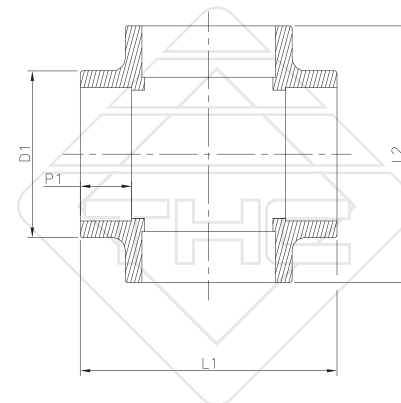
TEE FUSIÓN HE							
DESCRIPCIÓN (mm)	D1 (mm)	D2 (mm)	P1 (mm)	P2 (mm)	L1 (mm)	L2 (mm)	CÓDIGO
16 x 1/2" HE	22,3	36,7	14,0	13,7	49,2	56,5	84726
20 x 1/2" HE	28,9	37,4	15,9	13,7	50,8	62,7	84619
25 x 3/4" HE	33,8	44,5	17,9	14,8	70,5	69,3	84620
32 x 3/4" HE	42,2	44,2	19,6	14,8	64,6	77,1	84618
32 x 1" HE	42,5	56,6	19,8	25,1	71,5	90,1	84621
40 x 1 1/4" HE	52,4	67,2	21,4	28,0	84,0	99,5	84805
50 x 1 1/2" HE	65,2	76,5	24,5	27,7	95,6	113,5	84806
63 x 2" HE	79,5	89,5	27,3	33,8	105,6	133,0	84807



TEE FUSIÓN HI							
DESCRIPCIÓN (mm)	D1 (mm)	D2 (mm)	P1 (mm)	P2 (mm)	L1 (mm)	L2 (mm)	CÓDIGO
16 x 1/2" HI	22,3	36,7	14,0	14,3	49,2	42,2	84725
20 x 1/2" HI	28,9	37,4	15,9	14,0	50,8	49,5	84614
25 x 1/2" HI	33,8	37,6	17,9	14,0	62,3	53,4	84871
25 x 3/4" HI	33,8	44,5	17,9	15,0	70,5	54,8	84615
32 x 3/4" HI	42,2	44,2	19,6	15,3	64,6	61,9	84617
32 x 1" HI	42,5	56,6	19,8	15,0	71,5	74,3	84616
50 x 1 1/2" HI	65,2	76,5	24,5	17,4	95,6	98,8	84800
63 x 3/4" HI	84,1	44,2	26,0	15,6	85,7	97,9	84802
63 x 1" HI	80,2	54,0	26,3	16,0	93,3	98,8	84803
63 x 1 1/2" HI	79,3	88,8	27,7	16,0	105,2	112,2	84801
63 x 2" HI	79,5	89,5	27,3	16,8	105,6	112,2	84804

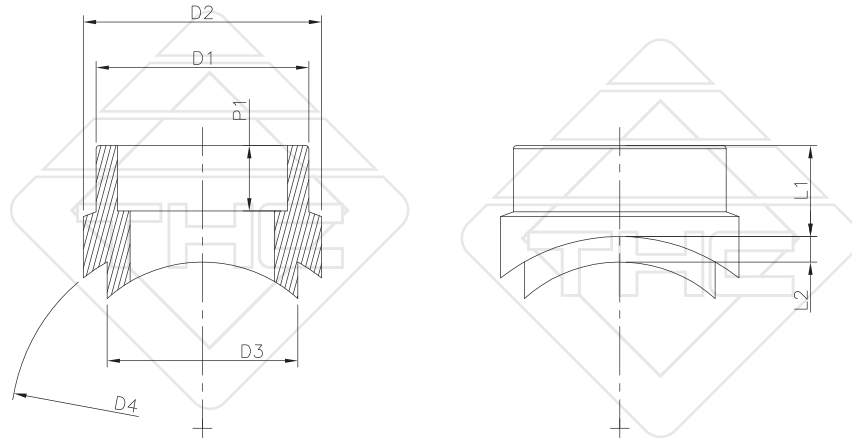


CRUZ FUSIÓN					
DESCRIPCIÓN (mm)	D1 (mm)	P1 (mm)	L1 (mm)	L2 (mm)	CÓDIGO
20	26,9	15,9	52,0	52,0	84583
25	33,0	17,3	59,6	59,6	84584
32	40,8	18,0	70,0	70,0	84585

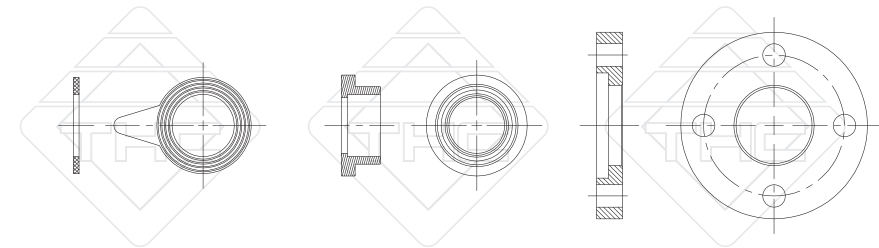
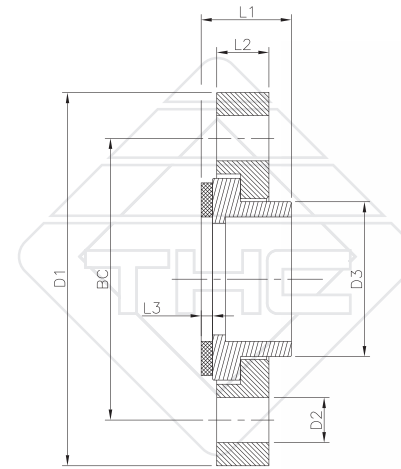




MONTURAS								
DESCRIPCIÓN (mm)	D1 (mm)	D2 (mm)	D3 (mm)	D4 (mm)	P1 (mm)	L1 (mm)	L2 (mm)	CÓDIGO
75 x 25	34,2	47,8	25,5	76,0	17,9	24,6	9,2	84839
75 x 32	41,7	47,7	32,6	76,0	19,8	28,1	11,9	84840
75 x 40	51,3	56,1	40,3	76,0	22,2	28,5	8,7	84841
90 x 25	34,3	41,9	25,6	91,0	18,2	26,7	11,8	84842
90 x 32	42,2	47,8	32,5	91,0	20,0	28,4	11,8	84843
90 x 40	51,6	66,4	40,3	91,0	22,1	31,2	11,8	84844
110 x 32	41,8	47,7	32,4	111,0	20,3	28,8	14,5	84845
110 x 40	51,0	56,0	40,7	111,0	21,7	30,3	14,9	84846
110 x 50	62,9	65,9	50,0	111,0	24,2	35,2	14,1	84847
125 x 32	41,9	47,8	32,4	126,0	20,5	28,2	14,6	84848
125 x 40	51,0	58,1	40,7	126,0	22,3	30,9	14,6	84849
125 x 50	63,0	66,0	50,2	126,0	24,2	34,7	13,9	84850



KIT FLANGES PLÁSTICO - C/STUB END PP-RCT								
DESCRIPCIÓN (mm)	D1 (mm)	D2 (mm)	D3 (mm)	D4 (mm)	P1 (mm)	L1 (mm)	L2 (mm)	CÓDIGO
20								84919
25								84920
32								84921
50								84922
63								84923
75								84924
90								84925
110								84926
160								84927





**KIT FLANGES METÁLICO SIMPLE - C/STUB END PP-RCT**

DESCRIPCIÓN (mm)	D1 (mm)	D2 (mm)	D3 (mm)	D4 (mm)	P1 (mm)	L1 (mm)	L2 (mm)	CÓDIGO
50								84855
63								84856
75								84857
90								84862
110								84863
125								84865
160								84864



**KIT FLANGES PLÁSTICO - C/STUB END PP-RCT**

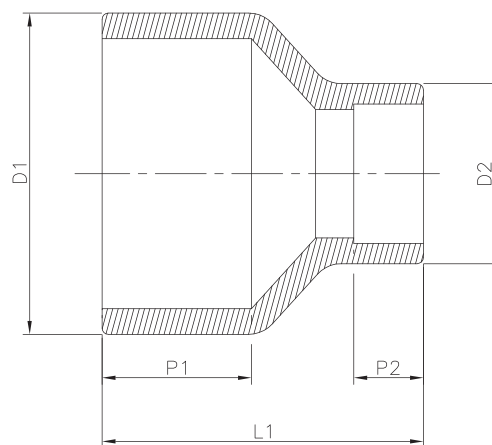
DESCRIPCIÓN (mm)	D1 (mm)	D2 (mm)	D3 (mm)	D4 (mm)	P1 (mm)	L1 (mm)	L2 (mm)	CÓDIGO
40								84913
50								84917
63								84918
75								84919
90								84914
110								84915
125								84920
160								84916





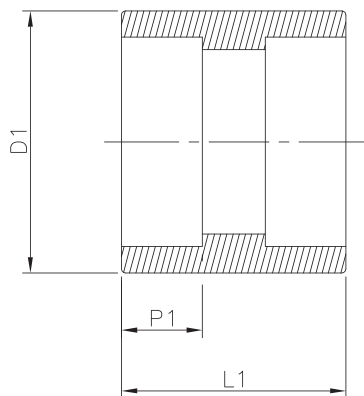
### COPLAS - REDUCCIÓN FUSIÓN

DESCRIPCIÓN (mm)	D1 (mm)	D2 (mm)	P1 (mm)	P2 (mm)	L1 (mm)	CÓDIGO
20 x 16	27,9	22,0	16,1	14,1	34,5	84509
25 x 16	33,8	21,9	12,7	20,6	37,5	84678
25 x 20	33,8	28,2	20,8	15,8	40,9	84510
32 x 16	41,7	22,1	21,7	13,3	40,4	84679
32 x 20	42,9	28,3	20,4	15,6	44,2	84511
32 x 25	42,9	34,2	20,2	17,7	46,3	84512
40 x 20	53,2	29,2	24,9	16,1	50,3	84504
40 x 25	53,5	34,8	24,7	18,0	50,0	84513
40 x 32	53,2	43,5	24,7	20,4	49,8	84514
50 x 20	66,7	29,4	28,6	16,0	54,8	84740
50 x 25	66,7	35,1	27,8	18,1	54,7	84741
50 x 32	66,7	43,9	27,7	20,3	56,2	84742
50 x 40	66,7	53,9	27,7	21,6	57,2	84507
63 x 20	83,0	28,9	28,5	15,6	50,4	84743
63 x 25	82,0	35,4	30,8	18,1	61,3	84744
63 x 32	82,0	43,9	30,7	20,3	60,7	84745
63 x 40	83,3	53,1	28,8	21,6	60,0	84746
63 x 50	82,5	67,3	30,1	24,4	62,0	84574
75 x 32	95,6	44,0	34,0	20,3	60,0	84747
75 x 40	98,2	52,8	31,8	22,0	64,6	84748
75 x 50	100,0	68,2	31,5	24,2	60,7	84749
75 x 63	100,0	85,0	32,4	28,8	65,4	84508
90 x 40	111,4	51,4	35,8	21,8	63,5	84750
90 x 50	115,4	65,7	35,9	24,2	69,8	84751
90 x 63	114,8	83,8	37,2	26,8	76,2	84752
90 x 75	116,9	97,7	36,4	32,1	75,5	84575
110 x 40	138,7	53,6	39,4	22,3	77,5	84753
110 x 50	138,7	63,8	39,5	25,3	77,5	84754
110 x 63	138,7	81,6	39,3	27,3	75,5	84755
110 x 75	138,7	98,9	39,0	32,7	75,8	84756
110 x 90	134,3	112,8	40,3	33,8	78,5	84757
125 x 110	157,0	140,2	41,0	37,5	87,4	84886
160 x 110	194,0	142,4	47,4	43,0	95,5	84854
160 x 125	194,0	157,0	49,5	41,3	113,7	84854



### COPLAS - FUSIÓN

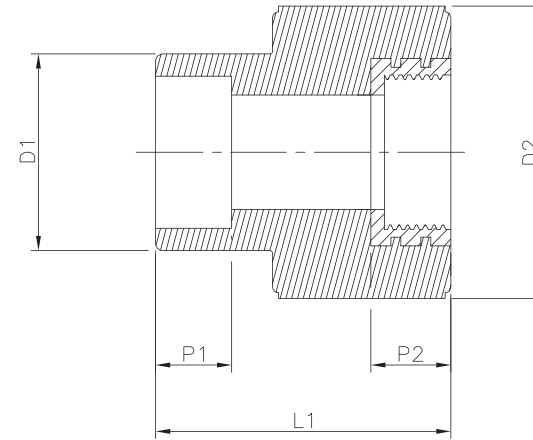
DESCRIPCIÓN (mm)	D1 (mm)	P1 (mm)	L1 (mm)	CÓDIGO
16	21,9	14,0	31,0	84638
20	28,6	15,7	33,9	84500
25	34,5	17,5	38,2	84501
32	43,6	18,8	41,6	84502
40	53,5	21,6	46,1	84503
50	67,2	24,5	51,8	84505
63	82,5	28,3	59,5	84506
75	98,5	30,8	66,8	84576
90	116,5	35,1	76,5	84737
110	135,9	39,0	83,6	84738
125	158,0	41,6	91,5	84739
160	193,0	56,5	120,0	84853





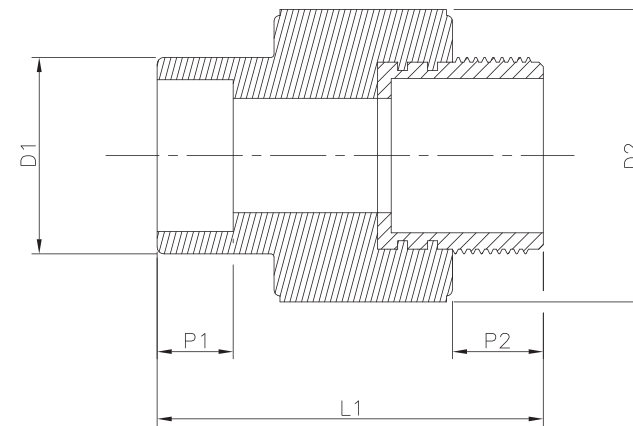
**TERMINALES HI**

DESCRIPCIÓN (mm)	D1 (mm)	D2 (mm)	P1 (mm)	P2 (mm)	L1 (mm)	CÓDIGO
16 x 1/2" HI	22,0	38,5	14,1	13,9	38,4	84643
20 x 1/2" HI	27,7	38,7	16,1	14,0	39,0	84589
20 x 3/4" HI	27,6	42,5	12,1	15,2	41,7	
25 x 1/2" HI	33,7	39,9	16,0	13,7	40,1	84591
25 x 3/4" HI	33,9	46,1	18,1	15,5	44,5	84590
32 x 1/2" HI	42,0	37,4	19,7	13,8	43,0	84707
32 x 3/4" HI	42,2	43,5	20,2	15,7	45,4	84594
32 x 1" HI	42,9	58,7	20,0	14,0	52,6	84592
40 x 3/4" HI	51,0	44,0	21,5	16,4	48,0	84708
40 x 1" HI	51,6	58,3	22,5	14,0	55,1	84709
40 x 1 1/4" HI	52,2	68,8	21,7	16,0	61,7	84593
50 x 1 1/2" HI	64,8	80,1	25,6	16,5	67,0	84818
50 x 2" HI	64,7	96,2	27,5	17,0	77,6	84813
63 x 2" HI	82,1	95,5	29,6	17,5	75,3	84814
75 x 2 1/2" HI	95,5	117,4	42,4	18,0	81,1	84815
90 x 3" HI	110,4	129,7	35,5	19,9	100,0	84816
110 x 4" HI	135,2	163,0	40,8	30,0	106,0	84817



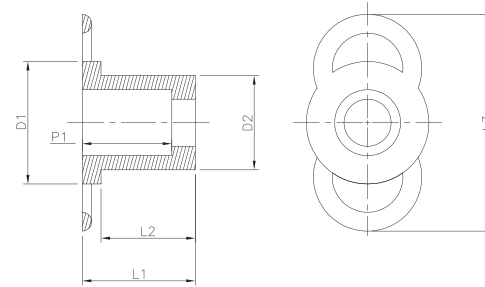
**TERMINALES HE**

DESCRIPCIÓN (mm)	D1 (mm)	D2 (mm)	P1 (mm)	P2 (mm)	L1 (mm)	CÓDIGO
16 x 1/2" HE	22,1	38,6	14,2	13,7	52,1	84644
20 x 1/2" HE	27,7	38,8	16,3	13,6	52,7	84595
25 x 1/2" HE	33,8	40,0	16,0	13,6	54,1	84597
25 x 3/4" HE	33,8	46,0	18,0	14,8	59,3	84596
32 x 1/2" HE	42,1	37,5	19,7	13,5	57,1	84710
32 x 3/4" HE	42,3	43,4	20,2	14,9	60,5	84600
32 x 1" HE	42,9	58,7	19,8	25,3	68,5	84598
40 x 3/4" HE	51,0	43,7	21,2	14,9	63,0	84712
40 x 1" HE	51,6	58,5	22,2	25,4	71,2	84711
40 x 1 1/4" HE	53,3	67,6	20,4	27,6	76,7	84599
50 x 1 1/2" HE	66,9	79,0	24,5	29,6	83,9	84819
50 x 2" HE	64,6	96,5	27,0	27,7	92,3	84820
63 x 2" HE	82,3	94,2	28,5	33,8	95,3	84821
75 x 2 1/2" HE	95,5	117,9	42,6	29,5	97,5	84822
90 x 3" HE	110,4	128,0	34,9	37,8	120,8	84823
110 x 4" HE	134,9	163,0	41,0	47,8	133,6	84824

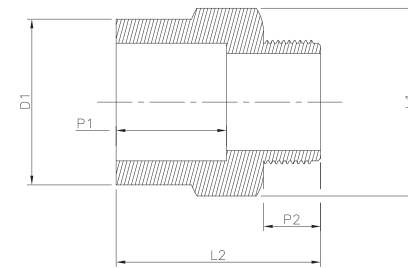




REDUCTORES							
DESCRIPCIÓN (mm)	D1 (mm)	D2 (mm)	P1 (mm)	L1 (mm)	L2 (mm)	L3 (mm)	CÓDIGO
20 x 16	24,0	20,2	15,4	21,5	17,0	47,3	84867
25 x 20	28,8	25,0	16,0	21,3	18,0	52,2	84868
32 x 20	35,7	32,1	16,2	24,6	20,4	64,0	84869
32 x 25	36,0	32,4	17,6	24,8	20,7	64,0	84870



TERMINALES PLÁSTICO HE						
DESCRIPCIÓN (mm)	D1 (mm)	P1 (mm)	P2 (mm)	L1 (mm)	L2 (mm)	CÓDIGO
20 x 1/2"	27,8	15,9	15,4	30,5	39,7	84587
25 x 3/4"	33,6	17,9	16,8	36,5	41,9	84588
32 x 1"	41,7	29,9	17,7	44,5	52,7	84601



TERMINALES GIRABLES HI						
DESCRIPCIÓN (mm)	D1 (mm)	D2 (mm)	P1 (mm)	P2 (mm)	L1 (mm)	CÓDIGO
20 x 1/2" HI	27,30	33,50	16,00	17,50	61,00	84713
20 x 3/4" HI	27,30	34,60	20,70	19,00	63,90	84714
25 x 1/2" HI	32,40	37,60	17,50	19,10	63,10	84715
25 x 3/4" HI	32,00	38,00	17,60	20,50	66,50	84716

