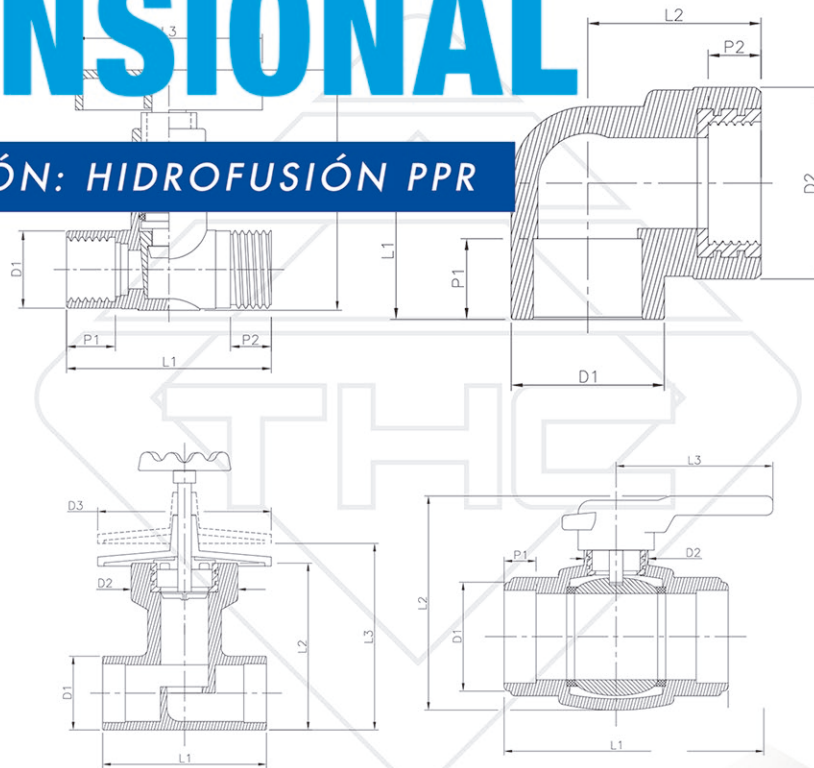




CATÁLOGO DIMENSIONAL

PRIMERA EDICIÓN: HIDROFUSIÓN PPR



 **HIDROFUSIÓN**



 **VALCO**



 **HDPE**



 **DRAIN SYSTEM**



 **FLAIR IT**



 **PEXLOCK**

INTRO

Acerca de THC CHILE

THC Chile es una fábrica líder en el desarrollo de productos para la distribución de agua caliente y fría.

THC Chile ha sido el precursor del polipropileno en Chile, innovando con soluciones de alta calidad para la distribución de agua caliente y fría, a través de la fabricación de tuberías, fittings, válvulas y arranques domiciliarios. Contando a la fecha con la más completa gama de productos.

Desde 1980 THC Chile ha entregado soluciones para la distribución de agua en viviendas, urbanizaciones y grandes construcciones en Chile y en el extranjero. THC Chile es la única fábrica con la certificación internacional NSF para Estados Unidos y Canadá. En Chile contamos con certificación CESMEC y autorización SISS. Además THC utiliza PP-R y PP-RCT para la producción de las tuberías y accesorios; materiales muy superiores en calidad que el PP-R 100 y PP-R 80 utilizado por otros fabricantes.

A través del presente CATÁLOGO DIMENSIONAL, EDICIÓN HIDROFUSIÓN PPR podrás conocer cada uno de los productos que conforman esta prestigiosa línea de soluciones de THC CHILE, con toda la información técnica relativa a las dimensiones que conforman a cada producto.





La resistencia a las altas y bajas temperaturas, su gran flexibilidad y la resistencia al impacto de agentes químicos hacen del polipropileno la mejor opción para tuberías, fittings y llaves.

Hidrofusión
PP-RCT 125 / PPR 125



CATÁLOGO DIMENSIONAL

Hidrofusión

PP-RCT 125 / PPR 125



HIDROFUSIÓN
PP-RCT
PPR-112

TUBERÍAS
(PP-RCT / PPR-112)

TUBERÍAS PP-RCT S3,2-PN16 LINEA ROJA

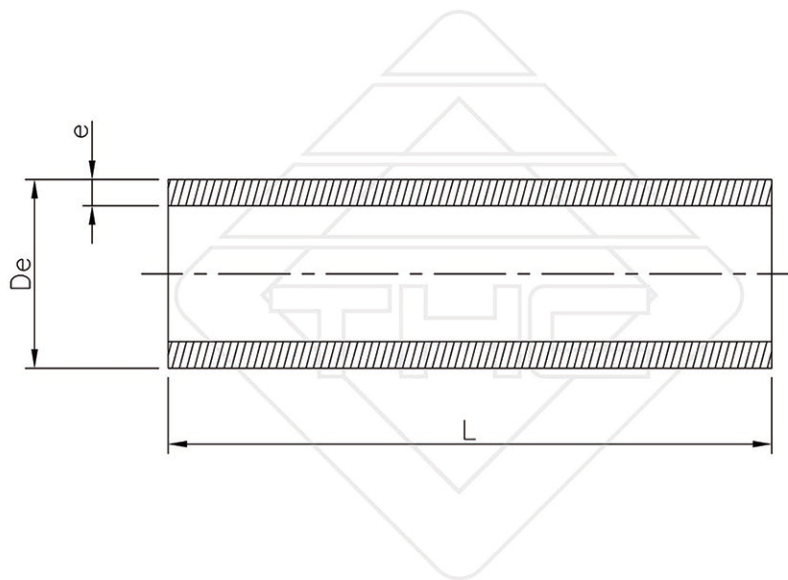
| DESCRIPCIÓN De (mm) | e (mm) | L (mm) | CÓDIGO |
|------------------------|-----------|-----------|--------|
| 16 | 2,2 | 6000 | 83500 |
| 20 | 2,8 | 6000 | 83600 |
| 25 | 3,5 | 6000 | 83601 |
| 32 | 4,4 | 6000 | 83602 |
| 40 | 5,5 | 6000 | 83603 |
| 50 | 6,9 | 6000 | 83604 |
| 63 | 8,6 | 6000 | 83605 |
| 75 | 10,3 | 6000 | 83606 |
| 90 | 12,3 | 6000 | 83607 |
| 110 | 15,1 | 6000 | 83608 |
| 125 | 17,1 | 6000 | 83609 |
| 160 | 21,9 | 6000 | 83611 |

TUBERÍAS PP-RCT S4-PN12,5 LINEA BLANCA

| DESCRIPCIÓN De (mm) | e (mm) | L (mm) | CÓDIGO |
|------------------------|-----------|-----------|--------|
| 20 | 2,3 | 6000 | 83501 |
| 25 | 2,8 | 6000 | 83502 |
| 32 | 3,6 | 6000 | 83503 |
| 40 | 4,5 | 6000 | 83504 |
| 50 | 5,6 | 6000 | 83505 |
| 63 | 7,1 | 6000 | 83506 |
| 75 | 8,4 | 6000 | 83507 |
| 90 | 10,1 | 6000 | 83508 |
| 110 | 12,3 | 6000 | 83509 |
| 125 | 14,0 | 6000 | 83510 |
| 160 | 17,9 | 6000 | 83511 |

TUBERÍAS PPR-112 S5-PN10

| DESCRIPCIÓN De (mm) | e (mm) | L (mm) | CÓDIGO |
|------------------------|-----------|-----------|--------|
| 20 | 1,9 | 6000 | 82210 |
| 25 | 2,3 | 6000 | 82212 |
| 32 | 2,9 | 6000 | 82214 |
| 40 | 3,7 | 6000 | 82216 |
| 50 | 4,6 | 6000 | 82296 |
| 63 | 5,8 | 6000 | 82297 |
| 75 | 6,8 | 6000 | 82218 |
| 90 | 8,2 | 6000 | 82298 |
| 110 | 10,0 | 6000 | 82299 |
| 125 | 11,4 | 6000 | 82302 |
| 160 | 14,6 | 6000 | 82303 |
| 200 | 18,2 | 6000 | 83010 |





HIDROFUSIÓN
PPR-112

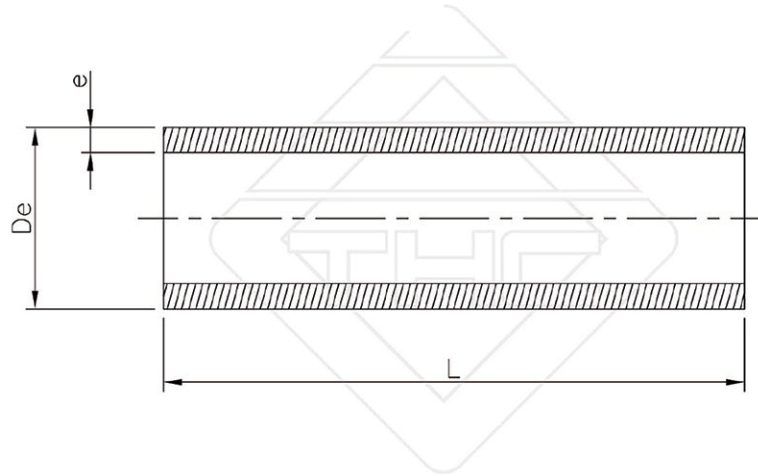
TUBERÍAS
(PPR-112 / FIBRA)



| TUBERÍAS PPR-112 S3,2-PN16 | | | |
|-------------------------------|-----------|-----------|--------|
| DESCRIPCIÓN De (mm) | e (mm) | L (mm) | CÓDIGO |
| 16 | 2,2 | 6000 | 82208 |
| 20 | 2,8 | 6000 | 82211 |
| 25 | 3,5 | 6000 | 82213 |
| 32 | 4,4 | 6000 | 82215 |
| 40 | 5,5 | 6000 | 82217 |
| 50 | 6,9 | 6000 | 83000 |
| 63 | 8,6 | 6000 | 83001 |
| 75 | 10,3 | 6000 | 82219 |
| 90 | 12,3 | 6000 | 83003 |
| 110 | 15,1 | 6000 | 83004 |
| 125 | 17,1 | 6000 | 83005 |
| 160 | 21,9 | 6000 | 83007 |
| 200 | 27,4 | 6000 | 83009 |

| TUBERÍAS PPR-112 S2,5-PN20 | | | |
|-------------------------------|-----------|-----------|--------|
| DESCRIPCIÓN De (mm) | e (mm) | L (mm) | CÓDIGO |
| 16 | 2,7 | 6000 | 82209 |
| 20 | 3,4 | 6000 | 82015 |
| 25 | 4,2 | 6000 | 82016 |
| 32 | 5,4 | 6000 | 82017 |
| 40 | 6,7 | 6000 | 82018 |
| 50 | 8,3 | 6000 | 82304 |
| 63 | 10,5 | 6000 | 82305 |
| 75 | 12,5 | 6000 | 82306 |
| 90 | 15,0 | 6000 | 82307 |
| 110 | 18,3 | 6000 | 82308 |
| 125 | 20,8 | 6000 | 82310 |
| 160 | 26,6 | 6000 | 83311 |
| 200 | 33,2 | 6000 | 83312 |

| TUBERÍAS FIBRA | | | |
|------------------------|-----------|-----------|--------|
| DESCRIPCIÓN De (mm) | e (mm) | L (mm) | CÓDIGO |
| 16 | 2,2 | 6000 | 83616 |
| 20 | 2,8 | 6000 | 83617 |
| 25 | 3,5 | 6000 | 83618 |
| 32 | 4,4 | 6000 | 83619 |
| 40 | 5,5 | 6000 | 83620 |
| 50 | 6,9 | 6000 | 83621 |
| 63 | 8,6 | 6000 | 83622 |
| 75 | 10,3 | 6000 | 83623 |
| 90 | 12,3 | 6000 | 83624 |
| 110 | 15,1 | 6000 | 83625 |
| 125 | 17,1 | 6000 | 83626 |
| 160 | 21,9 | 6000 | 83627 |





HIDROFUSIÓN
PP-RCT

LLAVES DE PASO

(CORTAS / LARGAS)

LLAVES DE PASO CORTAS MANILLAS CROMADAS VÁSTAGOS DRA

| DESCRIPCIÓN (mm) | D1 (mm) | D2 (mm) | D3 (mm) | L1 (mm) | L2 (mm) | L3 (mm) | CÓDIGO |
|---------------------|------------|------------|------------|------------|------------|------------|--------|
| 16 | 25 | 34 | 69 | 64 | 38 | 65 | 84649 |
| 20 | 29 | 38 | 69 | 69 | 39 | 67 | 84628 |
| 25 | 35 | 44 | 69 | 75 | 47 | 74 | 84629 |
| 32 | 43 | 43 | 69 | 81 | 54 | 81 | 84635 |
| 40 | 53 | 53 | 69 | 93 | 68 | 95 | 84632 |

LLAVES DE PASO LARGAS MANILLAS CROMADAS VÁSTAGOS DRA

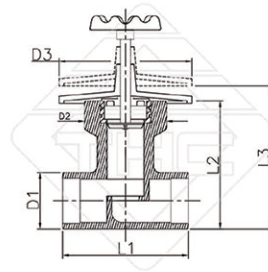
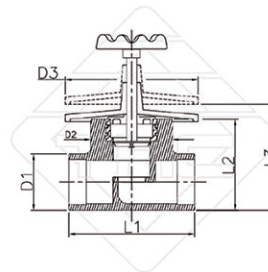
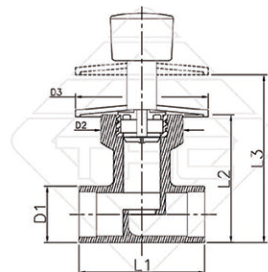
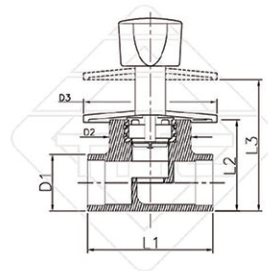
| DESCRIPCIÓN (mm) | D1 (mm) | D2 (mm) | D3 (mm) | L1 (mm) | L2 (mm) | L3 (mm) | CÓDIGO |
|---------------------|------------|------------|------------|------------|------------|------------|--------|
| 16 | 24 | 35 | 69 | 64 | 69 | 97 | 84647 |
| 20 | 29 | 35 | 69 | 67 | 71 | 98 | 84626 |
| 25 | 35 | 42 | 69 | 76 | 73 | 101 | 84627 |
| 32 | 42 | 45 | 69 | 79 | 77 | 105 | 84671 |
| 40 | 53 | 53 | 69 | 92 | 89 | 118 | 84631 |

LLAVES DE PASO CORTAS MANILLAS METÁLICAS VÁSTAGOS DRA

| DESCRIPCIÓN (mm) | D1 (mm) | D2 (mm) | D3 (mm) | L1 (mm) | L2 (mm) | L3 (mm) | CÓDIGO |
|---------------------|------------|------------|------------|------------|------------|------------|--------|
| 16 | 24 | 34 | 70 | 64 | 37 | 46 | 84625 |
| 20 | 29 | 37 | 70 | 69 | 40 | 48 | 84633 |
| 25 | 35 | 44 | 70 | 75 | 46 | 55 | 84634 |
| 32 | 43 | 43 | 70 | 80 | 53 | 61 | 84636 |
| 40 | 53 | 53 | S/R | 93 | 68 | S/R | 84662 |
| 50 | 67 | 53 | S/R | 101 | 82 | S/R | 84663 |
| 63 | 80 | 82 | S/R | 127 | 101 | S/R | 84664 |
| 75 | 97 | 76 | S/R | 142 | 119 | S/R | 84665 |
| 90 | 116 | 92 | S/R | 144 | 133 | S/R | 84666 |
| 110 | 140 | 119 | S/R | 190 | 165 | S/R | 84667 |

LLAVES DE PASO LARGAS MANILLAS METÁLICAS VÁSTAGOS DRA

| DESCRIPCIÓN (mm) | D1 (mm) | D2 (mm) | D3 (mm) | L1 (mm) | L2 (mm) | L3 (mm) | CÓDIGO |
|---------------------|------------|------------|------------|------------|------------|------------|--------|
| 16 | 24 | 34 | 70 | 64 | 69 | 78 | 84648 |
| 20 | 29 | 35 | 70 | 67 | 71 | 80 | 84622 |
| 25 | 35 | 43 | 70 | 76 | 74 | 83 | 84623 |
| 32 | 42 | 44 | 70 | 79 | 78 | 88 | 84624 |





HIDROFUSIÓN
PP-RCT

LLAVES DE BOLA

(PLÁSTICA, CUERPO METÁLICO, UNION AMERICANA)

LLAVES DE BOLA PLÁSTICO

| DESCRIPCIÓN (mm) | D1 (mm) | L1 (mm) | L2 (mm) | L3 (mm) | L4 (mm) | CÓDIGO |
|---------------------|------------|------------|------------|------------|------------|--------|
| 20 | 29 | 16 | 65 | 78 | 73 | 84883 |
| 25 | 36 | 17 | 70 | 80 | 81 | 84884 |
| 32 | 43 | 18 | 85 | 90 | 95 | 84885 |
| 40 | | | | | | 84900 |
| 50 | | | | | | 84901 |
| 63 | 82 | 30 | 135 | 145 | 130 | 84902 |

LLAVES DE BOLA CUERPOS METÁLICOS / HI - FUSIÓN

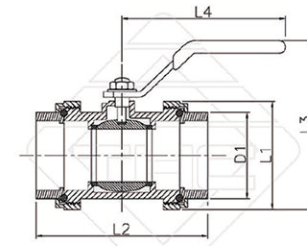
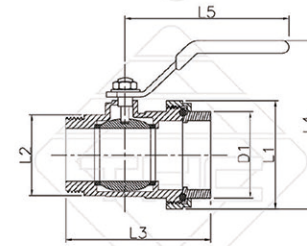
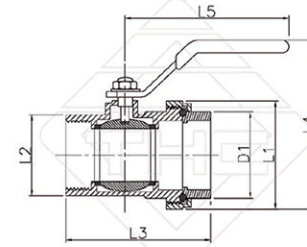
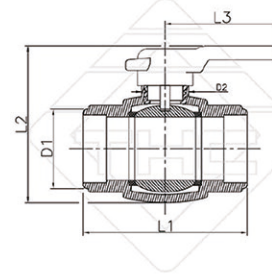
| DESCRIPCIÓN (mm) | D1 (mm) | L1 (mm) | L2 (mm) | L3 (mm) | L4 (mm) | L5 (mm) | CÓDIGO |
|---------------------|------------|------------|------------|------------|------------|------------|--------|
| 20 x 1/2" HI | 27 | 37 | 26 | 73 | 65 | 92 | 84728 |
| 25 x 3/4" HI | 33 | 42 | 32 | 80 | 73 | 109 | 84729 |
| 32 x 1" HI | 43 | 54 | 38 | 89 | 89 | 121 | 84730 |
| 40 x 1 1/4" HI | 51 | 67 | 48 | 105 | 106 | 146 | 84731 |
| 50 x 1 1/2" HI | 69 | 85 | 56 | 121 | 131 | 183 | 84838 |

LLAVES DE BOLA CUERPOS METÁLICOS / HE - FUSIÓN

| DESCRIPCIÓN (mm) | D1 (mm) | L1 (mm) | L2 (mm) | L3 (mm) | L4 (mm) | L5 (mm) | CÓDIGO |
|---------------------|------------|------------|------------|------------|------------|------------|--------|
| 20 x 1/2" HE | 27 | 37 | 22 | 81 | 65 | 92 | 84732 |
| 25 x 3/4" HE | 33 | 42 | 27 | 88 | 73 | 109 | 84637 |
| 32 x 1" HE | 43 | 54 | 34 | 98 | 89 | 121 | 84733 |
| 40 x 1 1/4" HE | 51 | 67 | 44 | 123 | 106 | 146 | 84734 |
| 50 x 1 1/2" HE | | | | | | | 84837 |

LLAVES DE BOLA CUERPOS METÁLICOS / FUSIÓN - FUSIÓN / UNIÓN AMERICANA

| DESCRIPCIÓN (mm) | D1 (mm) | L1 (mm) | L2 (mm) | L3 (mm) | L4 (mm) | CÓDIGO |
|---------------------|------------|------------|------------|------------|------------|--------|
| 20 | 27 | 37 | 89 | 67 | 92 | 84736 |
| 25 | 33 | 42 | 95 | 79 | 109 | 84735 |
| 32 | 43 | 54 | 108 | 87 | 121 | 84630 |
| 40 | 51 | 67 | 129 | 111 | 146 | 84831 |
| 50 | 68 | 85 | 149 | 133 | 183 | 84832 |
| 63 | 80 | 95 | 167 | 142 | 183 | 84833 |
| 75 | 90 | 106 | 196 | 164 | 215 | 84834 |
| 90 | 107 | 125 | 205 | 185 | 245 | 84835 |
| 110 | 132 | 157 | 222 | 205 | 245 | 84836 |



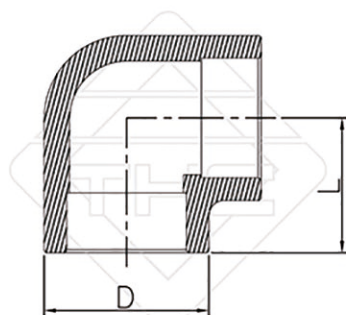


HIDROFUSIÓN
PP-RCT

CODOS
(FUSIÓN / REDUCCIÓN)

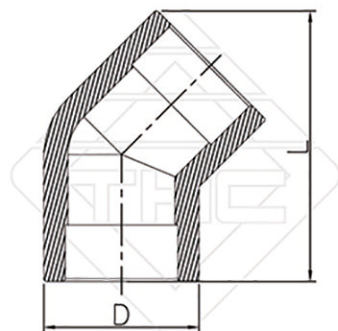
CODO 90° FUSIÓN

| DESCRIPCIÓN (mm) | D (mm) | L (mm) | CÓDIGO |
|---------------------|-----------|-----------|--------|
| 16 | 22 | 23 | 84639 |
| 20 | 29 | 28 | 84515 |
| 25 | 35 | 32 | 84516 |
| 32 | 43 | 36 | 84517 |
| 40 | 56 | 43 | 84518 |
| 50 | 67 | 50 | 84519 |
| 63 | 82 | 61 | 84520 |
| 75 | 98 | 69 | 84758 |
| 90 | 115 | 83 | 84521 |
| 110 | 142 | 96 | 84759 |
| 125 | 158 | 106 | 84760 |
| 160 | 193 | 129 | 84852 |



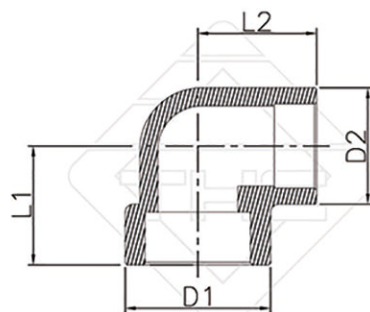
CODO 45°

| DESCRIPCIÓN (mm) | D (mm) | L (mm) | CÓDIGO |
|---------------------|-----------|-----------|--------|
| 16 | 23 | 40 | 84640 |
| 20 | 29 | 47 | 84526 |
| 25 | 35 | 56 | 84527 |
| 32 | 43 | 68 | 84528 |
| 40 | 54 | 74 | 84529 |
| 50 | 67 | 90 | 84530 |
| 63 | 84 | 104 | 84761 |
| 75 | 97 | 115 | 84762 |
| 90 | 115 | 135 | 84763 |
| 110 | 142 | 158 | 84764 |
| 160 | 197 | 206 | 84851 |



CODO 90° REDUCCIÓN

| DESCRIPCIÓN (mm) | D1 (mm) | D2 (mm) | L1 (mm) | L2 (mm) | CÓDIGO |
|---------------------|------------|------------|------------|------------|--------|
| 20 x 16 | 28 | 22 | 28 | 23 | 84522 |
| 25 x 20 | 34 | 28 | 32 | 27 | 84523 |
| 32 x 20 | 42 | 28 | 35 | 29 | 84524 |
| 32 x 25 | 42 | 35 | 37 | 32 | 84525 |
| 40 x 25 | 53 | 34 | 42 | 36 | 84531 |
| 40 x 32 | 53 | 43 | 45 | 39 | 84532 |



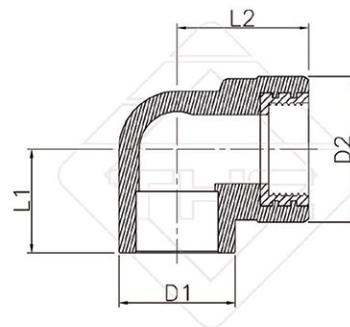


HIDROFUSIÓN
PP-RCT

CODOS
(FUSIÓN / REDUCCIÓN)

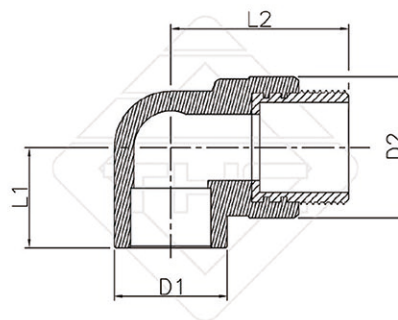
CODO FUSIÓN HI

| DESCRIPCIÓN (mm) | D1 (mm) | D2 (mm) | L1 (mm) | L2 (mm) | CÓDIGO |
|---------------------|------------|------------|------------|------------|--------|
| 16 x 1/2" HI | 22 | 37 | 27 | 32 | 84645 |
| 20 x 1/2" HI | 29 | 38 | 28 | 36 | 84602 |
| 20 x 3/4" HI | 28 | 41 | 30 | 37 | 84603 |
| 25 x 1/2" HI | 34 | 37 | 33 | 38 | 84606 |
| 25 x 3/4" HI | 34 | 45 | 36 | 39 | 84604 |
| 32 x 1/2" HI | 42 | 39 | 32 | 38 | 84717 |
| 32 x 3/4" HI | 42 | 44 | 35 | 42 | 84605 |
| 32 x 1" HI | 42 | 57 | 37 | 54 | 84607 |
| 40 x 1 1/4" HI | 52 | 68 | 43 | 59 | 84765 |
| 50 x 1 1/2" HI | 65 | 76 | 48 | 68 | 84767 |
| 63 x 2" HI | 79 | 90 | 54 | 74 | 84768 |



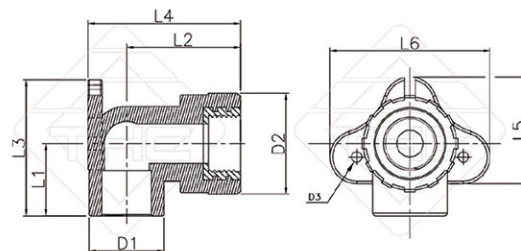
CODO FUSIÓN HE

| DESCRIPCIÓN (mm) | D1 (mm) | D2 (mm) | L1 (mm) | L2 (mm) | CÓDIGO |
|---------------------|------------|------------|------------|------------|--------|
| 16 x 1/2" HE | 22 | 37 | 27 | 45 | 84646 |
| 20 x 1/2" HE | 29 | 37 | 28 | 48 | 84609 |
| 20 x 3/4" HE | 28 | 41 | 30 | 51 | 84610 |
| 25 x 1/2" HE | 34 | 37 | 32 | 51 | 84613 |
| 25 x 3/4" HE | 34 | 45 | 36 | 54 | 84611 |
| 32 x 1/2" HE | 42 | 39 | 31 | 52 | 84718 |
| 32 x 3/4" HE | 42 | 44 | 33 | 56 | 84719 |
| 32 x 1" HE | 42 | 57 | 37 | 70 | 84612 |
| 40 x 1 1/4" HE | 52 | 67 | 43 | 75 | 84766 |
| 50 x 1 1/2" HE | 65 | 77 | 48 | 85 | 84769 |
| 63 x 2" HE | 80 | 90 | 54 | 94 | 84770 |



CODO CON SOPORTE HI

| DESCRIPCIÓN (mm) | D1 (mm) | D2 (mm) | D3 (mm) | L1 (mm) | L2 (mm) | L3 (mm) | L4 (mm) | L5 (mm) | L6 (mm) | CODIGO |
|---------------------|------------|------------|------------|------------|------------|------------|------------|------------|------------|--------|
| 16 x 1/2" HI | 22 | 38 | 5 | 27 | 32 | 52 | 45 | 35 | 59 | 84703 |
| 20 x 1/2" HI | 29 | 39 | 5 | 29 | 33 | 53 | 47 | 35 | 59 | 84580 |
| 25 x 1/2" HI | 34 | 38 | 5 | 28 | 36 | 53 | 55 | 35 | 59 | 84581 |
| 25 x 3/4" HIT | 34 | 43 | 5 | 31 | 38 | 55 | 57 | 35 | 59 | 84582 |



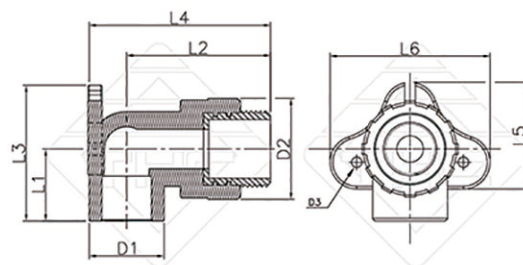


HIDROFUSIÓN
PP-RCT

CODOS
(FUSIÓN / REDUCCIÓN)

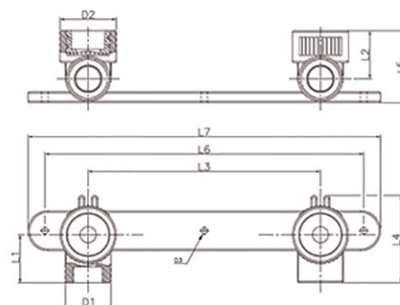
CODO CON SOPORTE HE

| DESCRIPCIÓN (mm) | D1 (mm) | D2 (mm) | D3 (mm) | L1 (mm) | L2 (mm) | L3 (mm) | L4 (mm) | L5 (mm) | L6 (mm) | CÓDIGO |
|---------------------|------------|------------|------------|------------|------------|------------|------------|------------|------------|--------|
| 16 x 1/2" HE | 22 | 38 | 5 | 27 | 46 | 52 | 58 | 35 | 59 | 84704 |
| 20 x 1/2" HE | 29 | 40 | 5 | 28 | 47 | 53 | 61 | 35 | 59 | 84705 |
| 20 x 3/4" HE | 34 | 43 | 5 | 30 | 53 | 55 | 72 | 35 | 59 | 84706 |



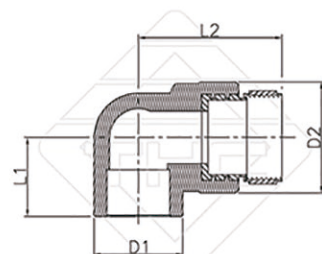
CODO DOBLE HI

| DESCRIPCIÓN (mm) | D1 (mm) | D2 (mm) | D3 (mm) | L1 (mm) | L2 (mm) | L3 (mm) | L4 (mm) | L5 (mm) | L6 (mm) | L7 (mm) | CÓDIGO |
|---------------------|------------|------------|------------|------------|------------|------------|------------|------------|------------|------------|--------|
| 20 x 1/2" HI | 30 | 41 | 6 | 29 | 36 | 145 | 56 | 51 | 195 | 220 | 84579 |
| 25 x 1/2" HI | 35 | 39 | 5 | 31 | 34 | 148 | 59 | 55 | 200 | 220 | 84586 |



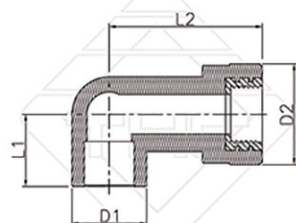
CODO GIRABLE HI

| DESCRIPCIÓN (mm) | D1 (mm) | D2 (mm) | L1 (mm) | L2 (mm) | CÓDIGO |
|---------------------|------------|------------|------------|------------|--------|
| 20 x 1/2" HI | 28 | 34 | 27 | 54 | 84720 |
| 20 x 3/4" HI | 28 | 34 | 27 | 58 | 84721 |
| 25 x 1/2" HI | 32 | 38 | 29 | 54 | 84722 |
| 25 x 3/4" HI | 32 | 38 | 29 | 59 | 84723 |
| 32 x 1" HI | 41 | 46 | 33 | 67 | 84724 |



CODO CUELLO LARGO HI

| DESCRIPCIÓN (mm) | D1 (mm) | D2 (mm) | L1 (mm) | L2 (mm) | CÓDIGO |
|---------------------|------------|------------|------------|------------|--------|
| 20 x 1/2" HI | 29 | 42 | 29 | 74 | 84876 |



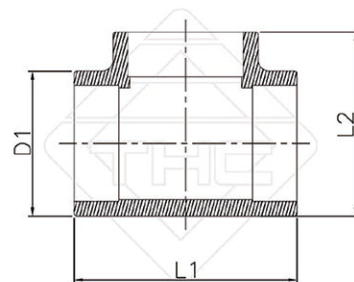


HIDROFUSIÓN
PP-RCT

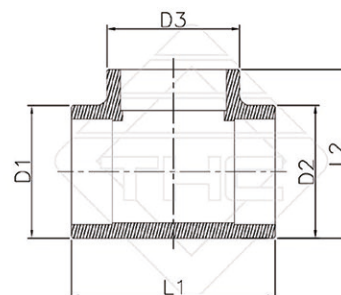
TEE

(FUSIÓN / REDUCCIÓN)

| TEE REDUCCIÓN | | | | | | |
|---------------------|------------|------------|------------|------------|------------|--------|
| DESCRIPCIÓN (mm) | D1 (mm) | D2 (mm) | D3 (mm) | L1 (mm) | L2 (mm) | CÓDIGO |
| 16 x 18 x 20 | 22 | 22 | 27 | 47 | 36 | 84654 |
| 20 x 16 x 16 | 28 | 22 | 22 | 49 | 38 | 84642 |
| 20 x 16 x 20 | 28 | 22 | 28 | 51 | 41 | 84653 |
| 20 x 20 x 16 | 28 | 28 | 22 | 51 | 38 | 84652 |
| 20 x 20 x 25 | 28 | 28 | 34 | 59 | 41 | 84562 |
| 25 x 16 x 16 | 33 | 22 | 22 | 52 | 43 | 84681 |
| 25 x 16 x 20 | 33 | 22 | 28 | 54 | 46 | 84682 |
| 25 x 20 x 16 | 33 | 28 | 22 | 52 | 42 | 84683 |
| 25 x 20 x 20 | 34 | 28 | 28 | 54 | 43 | 84537 |
| 25 x 16 x 25 | 34 | 22 | 34 | 58 | 47 | 84680 |
| 25 x 25 x 16 | 34 | 34 | 22 | 57 | 43 | 84651 |
| 25 x 25 x 20 | 35 | 35 | 29 | 58 | 46 | 84536 |
| 25 x 20 x 25 | 34 | 28 | 34 | 59 | 48 | 84538 |
| 25 x 25 x 32 | 34 | 34 | 42 | 65 | 48 | 84547 |
| 32 x 16 x 32 | 42 | 22 | 42 | 64 | 57 | 84684 |
| 32 x 32 x 16 | 42 | 42 | 22 | 63 | 52 | 84650 |
| 32 x 20 x 20 | 42 | 28 | 28 | 60 | 52 | 84546 |
| 32 x 20 x 25 | 42 | 28 | 35 | 66 | 55 | 84545 |
| 32 x 20 x 32 | 42 | 28 | 42 | 65 | 56 | 84544 |
| 32 x 32 x 20 | 44 | 44 | 29 | 61 | 55 | 84540 |
| 32 x 25 x 25 | 42 | 34 | 34 | 64 | 52 | 84541 |
| 32 x 25 x 20 | 42 | 34 | 28 | 58 | 53 | 84542 |
| 32 x 25 x 32 | 42 | 34 | 42 | 64 | 56 | 84543 |
| 32 x 32 x 25 | 44 | 44 | 35 | 67 | 56 | 84539 |
| 32 x 32 x 40 | 42 | 42 | 52 | 78 | 62 | 84557 |
| 40 x 20 x 40 | 52 | 28 | 52 | 80 | 68 | 84685 |
| 40 x 25 x 40 | 52 | 34 | 52 | 80 | 69 | 84686 |
| 40 x 32 x 25 | 53 | 42 | 35 | 75 | 62 | 84687 |
| 40 x 40 x 16 | 52 | 52 | 22 | 66 | 61 | 84688 |
| 40 x 40 x 20 | 54 | 54 | 29 | 68 | 64 | 84549 |
| 40 x 40 x 25 | 54 | 54 | 35 | 73 | 67 | 84550 |
| 40 x 25 x 32 | 52 | 34 | 42 | 74 | 65 | 84551 |
| 40 x 32 x 32 | 52 | 42 | 42 | 78 | 63 | 84560 |
| 40 x 32 x 40 | 52 | 42 | 52 | 85 | 70 | 84568 |
| 40 x 40 x 32 | 54 | 54 | 43 | 78 | 69 | 84552 |
| 50 x 32 x 50 | 65 | 43 | 65 | 97 | 83 | 84558 |
| 50 x 50 x 20 | 67 | 67 | 29 | 74 | 76 | 84775 |
| 50 x 50 x 25 | 67 | 67 | 35 | 78 | 78 | 84776 |
| 50 x 50 x 32 | 67 | 67 | 44 | 85 | 80 | 84777 |
| 50 x 50 x 40 | 67 | 67 | 54 | 94 | 82 | 84778 |
| 63 x 40 x 63 | 79 | 54 | 79 | 114 | 99 | 84569 |
| 63 x 63 x 20 | 82 | 82 | 29 | 81 | 89 | 84779 |
| 63 x 63 x 25 | 82 | 82 | 35 | 86 | 91 | 84780 |
| 63 x 63 x 32 | 83 | 83 | 44 | 94 | 93 | 84781 |
| 63 x 63 x 40 | 83 | 83 | 53 | 95 | 92 | 84782 |
| 63 x 63 x 50 | 83 | 83 | 67 | 110 | 97 | 84783 |
| 75 x 75 x 20 | 95 | 95 | 35 | 92 | 104 | 84784 |
| 75 x 75 x 25 | 95 | 95 | 35 | 92 | 104 | 84785 |
| 75 x 75 x 32 | 100 | 100 | 44 | 102 | 110 | 84786 |
| 75 x 75 x 40 | 99 | 99 | 54 | 112 | 111 | 84787 |
| 75 x 40 x 75 | 94 | 53 | 94 | 134 | 117 | 84559 |
| 75 x 75 x 50 | 99 | 99 | 65 | 119 | 113 | 84788 |
| 75 x 75 x 63 | 100 | 100 | 82 | 131 | 118 | 84789 |
| 90 x 90 x 32 | 115 | 115 | 53 | 109 | 122 | 84790 |
| 90 x 90 x 40 | 115 | 115 | 53 | 110 | 122 | 84791 |
| 90 x 90 x 50 | 116 | 116 | 65 | 122 | 126 | 84792 |
| 90 x 90 x 63 | 116 | 116 | 81 | 140 | 131 | 84793 |
| 90 x 90 x 75 | 116 | 116 | 100 | 151 | 135 | 84794 |
| 110 x 110 x 40 | 141 | 141 | 54 | 125 | 149 | 84795 |
| 110 x 110 x 50 | 140 | 140 | 73 | 134 | 150 | 84796 |
| 110 x 110 x 63 | 139 | 139 | 81 | 147 | 156 | 84797 |
| 110 x 110 x 75 | 138 | 138 | 99 | 162 | 159 | 84798 |
| 110 x 110 x 90 | 139 | 139 | 117 | 175 | 163 | 84799 |
| 125 x 125 x 63 | 157 | 157 | 95 | 170 | 173 | 84873 |
| 125 x 125 x 110 | | | | | | 84874 |
| 160 x 160 x 63 | 198 | 198 | 80 | 197 | 208 | 84859 |
| 160 x 160 x 110 | 198 | 198 | 143 | 195 | 215 | 84860 |



| TEE | | | | |
|---------------------|------------|------------|------------|--------|
| DESCRIPCIÓN (mm) | D1 (mm) | L1 (mm) | L2 (mm) | CÓDIGO |
| 16 | 22 | 47 | 34 | 84641 |
| 20 | 30 | 55 | 42 | 84533 |
| 25 | 36 | 62 | 49 | 84534 |
| 32 | 44 | 73 | 58 | 84535 |
| 40 | 54 | 84 | 68 | 84548 |
| 50 | 67 | 102 | 82 | 84561 |
| 63 | 83 | 123 | 101 | 84771 |
| 75 | 98 | 138 | 116 | 84570 |
| 90 | 116 | 165 | 141 | 84772 |
| 110 | 140 | 189 | 164 | 84773 |
| 125 | 159 | 210 | 184 | 84774 |
| 160 | 197 | 258 | 228 | 84858 |



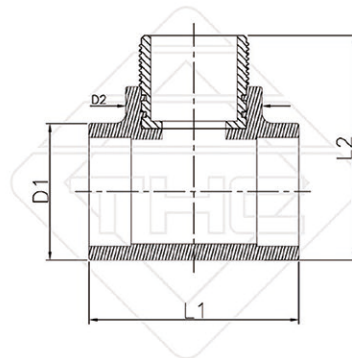


HIDROFUSIÓN
PP-RCT

TEE / CRUZ
(FUSIÓN / REDUCCIÓN)

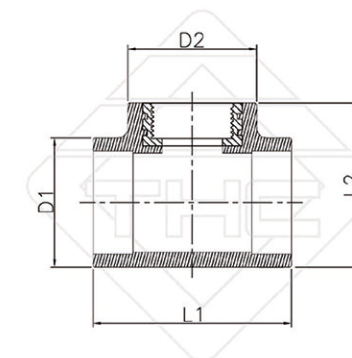
TEE FUSIÓN HE

| DESCRIPCIÓN (mm) | D1 (mm) | D2 (mm) | L1 (mm) | L2 (mm) | CÓDIGO |
|---------------------|------------|------------|------------|------------|--------|
| 16 x 1/2" HE | 22 | 37 | 49 | 57 | 84726 |
| 20 x 1/2" HE | 29 | 37 | 51 | 63 | 84619 |
| 25 x 3/4" HE | 34 | 45 | 71 | 69 | 84620 |
| 32 x 3/4" HE | 42 | 44 | 65 | 77 | 84618 |
| 32 x 1" HE | 43 | 57 | 72 | 90 | 84621 |
| 40 x 1 1/4" HE | 52 | 67 | 84 | 100 | 84805 |
| 50 x 1 1/2" HE | 65 | 77 | 96 | 114 | 84806 |
| 63 x 2" HE | 80 | 90 | 106 | 133 | 84807 |



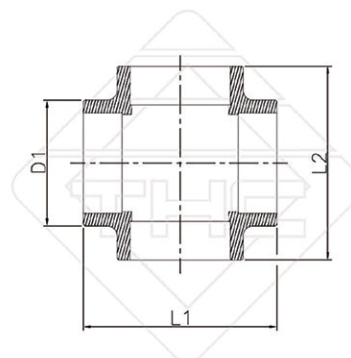
TEE FUSIÓN HI

| DESCRIPCIÓN (mm) | D1 (mm) | D2 (mm) | L1 (mm) | L2 (mm) | CÓDIGO |
|---------------------|------------|------------|------------|------------|--------|
| 16 x 1/2" HI | 22 | 37 | 49 | 42 | 84725 |
| 20 x 1/2" HI | 29 | 37 | 51 | 50 | 84614 |
| 25 x 1/2" HI | 34 | 38 | 62 | 53 | 84871 |
| 25 x 3/4" HI | 34 | 45 | 71 | 55 | 84615 |
| 32 x 3/4" HI | 42 | 44 | 65 | 62 | 84617 |
| 32 x 1" HI | 43 | 57 | 72 | 74 | 84616 |
| 50 x 1 1/2" HI | 65 | 77 | 96 | 99 | 84800 |
| 63 x 3/4" HI | 84 | 44 | 86 | 98 | 84802 |
| 63 x 1" HI | 80 | 54 | 93 | 99 | 84803 |
| 63 x 1 1/2" HI | 79 | 89 | 105 | 112 | 84801 |
| 63 x 2" HI | 80 | 90 | 106 | 112 | 84804 |



CRUZ FUSIÓN

| DESCRIPCIÓN (mm) | D1 (mm) | L1 (mm) | L2 (mm) | CÓDIGO |
|---------------------|------------|------------|------------|--------|
| 20 | 27 | 52 | 52 | 84583 |
| 25 | 33 | 60 | 60 | 84584 |
| 32 | 41 | 70 | 70 | 84585 |





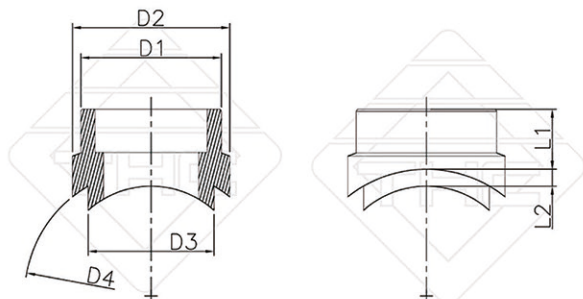
HIDROFUSIÓN
PP-RCT

MONTURAS / KIT FLANGES

(FUSIÓN / REDUCCIÓN)

MONTURAS

| DESCRIPCIÓN (mm) | D1 (mm) | D2 (mm) | D3 (mm) | D4 (mm) | L1 (mm) | L2 (mm) | CÓDIGO |
|---------------------|------------|------------|------------|------------|------------|------------|--------|
| 75 x 25 | 34 | 48 | 26 | 76 | 25 | 9 | 84839 |
| 75 x 32 | 42 | 48 | 33 | 76 | 28 | 12 | 84840 |
| 75 x 40 | 51 | 56 | 40 | 76 | 29 | 9 | 84841 |
| 90 x 25 | 34 | 42 | 26 | 91 | 27 | 12 | 84842 |
| 90 x 32 | 42 | 48 | 33 | 91 | 28 | 12 | 84843 |
| 90 x 40 | 52 | 66 | 40 | 91 | 31 | 12 | 84844 |
| 110 x 32 | 42 | 48 | 32 | 111 | 29 | 15 | 84845 |
| 110 x 40 | 51 | 56 | 41 | 111 | 30 | 15 | 84846 |
| 110 x 50 | 63 | 66 | 50 | 111 | 35 | 14 | 84847 |
| 125 x 32 | 42 | 48 | 32 | 126 | 28 | 15 | 84848 |
| 125 x 40 | 51 | 58 | 41 | 126 | 31 | 15 | 84849 |
| 125 x 50 | 63 | 66 | 50 | 126 | 35 | 15 | 84850 |

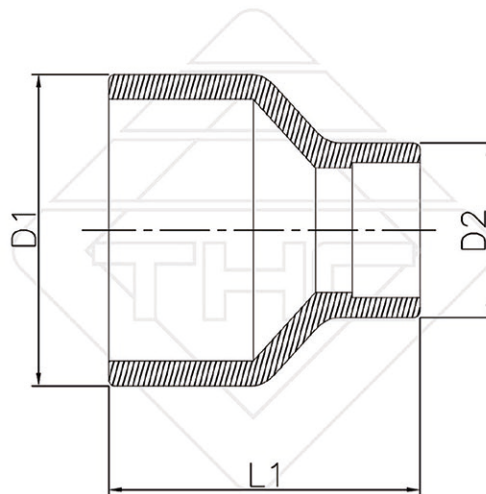




HIDROFUSIÓN
PP-RCT

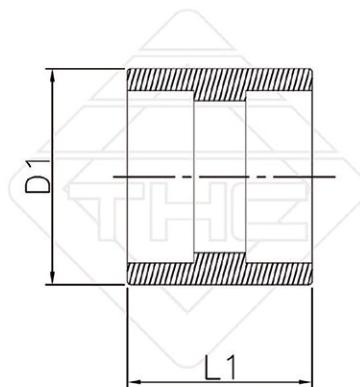
COPLAS - REDUCCIÓN FUSIÓN

| DESCRIPCIÓN (mm) | D1 (mm) | D2 (mm) | L1 (mm) | CÓDIGO |
|---------------------|------------|------------|------------|--------|
| 20 x 16 | 28 | 22 | 35 | 84509 |
| 25 x 16 | 34 | 22 | 38 | 84678 |
| 25 x 20 | 34 | 28 | 41 | 84510 |
| 32 x 16 | 42 | 22 | 40 | 84679 |
| 32 x 20 | 43 | 28 | 44 | 84511 |
| 32 x 25 | 43 | 34 | 46 | 84512 |
| 40 x 20 | 53 | 29 | 50 | 84504 |
| 40 x 25 | 54 | 35 | 50 | 84513 |
| 40 x 32 | 53 | 44 | 50 | 84514 |
| 50 x 20 | 67 | 29 | 55 | 84740 |
| 50 x 25 | 67 | 35 | 55 | 84741 |
| 50 x 32 | 67 | 44 | 56 | 84742 |
| 50 x 40 | 67 | 54 | 57 | 84507 |
| 63 x 20 | 83 | 29 | 50 | 84743 |
| 63 x 25 | 82 | 35 | 61 | 84744 |
| 63 x 32 | 82 | 44 | 61 | 84745 |
| 63 x 40 | 83 | 53 | 60 | 84746 |
| 63 x 50 | 83 | 67 | 62 | 84574 |
| 75 x 32 | 96 | 44 | 60 | 84747 |
| 75 x 40 | 98 | 53 | 65 | 84748 |
| 75 x 50 | 100 | 68 | 61 | 84749 |
| 75 x 63 | 100 | 85 | 65 | 84508 |
| 90 x 40 | 111 | 51 | 64 | 84750 |
| 90 x 50 | 115 | 66 | 70 | 84751 |
| 90 x 63 | 115 | 84 | 76 | 84752 |
| 90 x 75 | 117 | 98 | 76 | 84575 |
| 110 x 40 | 139 | 54 | 78 | 84753 |
| 110 x 50 | 139 | 64 | 78 | 84754 |
| 110 x 63 | 139 | 82 | 76 | 84755 |
| 110 x 75 | 139 | 99 | 76 | 84756 |
| 110 x 90 | 134 | 113 | 78 | 84757 |
| 125 x 110 | 157 | 140 | 87 | 84886 |
| 160 x 110 | 194 | 142 | 96 | 84854 |
| 160 x 125 | 194 | 157 | 114 | 84854 |



COPLAS - FUSIÓN

| DESCRIPCIÓN (mm) | D1 (mm) | L1 (mm) | CÓDIGO |
|---------------------|------------|------------|--------|
| 16 | 22 | 31 | 84638 |
| 20 | 29 | 34 | 84500 |
| 25 | 35 | 38 | 84501 |
| 32 | 44 | 42 | 84502 |
| 40 | 54 | 46 | 84503 |
| 50 | 67 | 52 | 84505 |
| 63 | 83 | 60 | 84506 |
| 75 | 99 | 67 | 84576 |
| 90 | 117 | 77 | 84737 |
| 110 | 136 | 84 | 84738 |
| 125 | 158 | 92 | 84739 |
| 160 | 193 | 120 | 84853 |



COPLAS
(FUSIÓN / REDUCCIÓN)

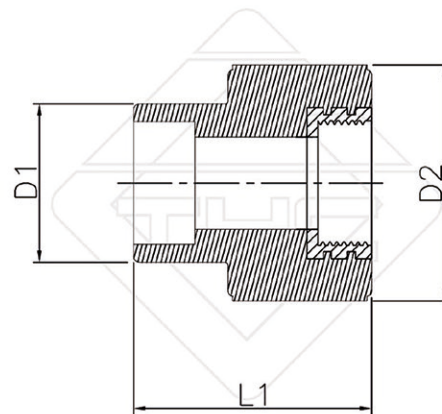


HIDROFUSIÓN
PP-RCT

TERMINALES
(FUSIÓN / REDUCCIÓN)

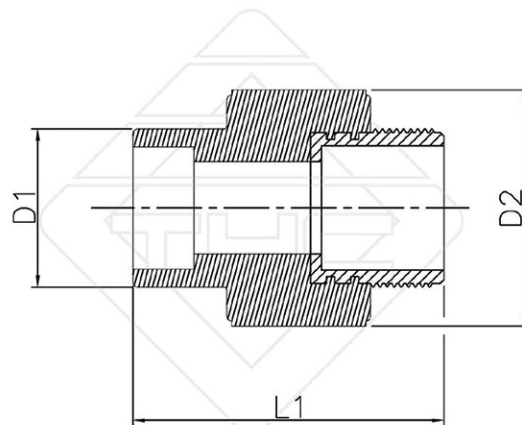
TERMINALES HI

| DESCRIPCIÓN (mm) | D1 (mm) | D2 (mm) | L1 (mm) | CÓDIGO |
|---------------------|------------|------------|------------|--------|
| 16 x 1/2" HI | 22 | 39 | 38 | 84643 |
| 20 x 1/2" HI | 28 | 39 | 39 | 84589 |
| 20 x 3/4" HI | 28 | 43 | 42 | 84590 |
| 25 x 1/2" HI | 34 | 40 | 40 | 84591 |
| 25 x 3/4" HI | 34 | 46 | 45 | 84590 |
| 32 x 1/2" HI | 42 | 37 | 43 | 84707 |
| 32 x 3/4" HI | 42 | 44 | 45 | 84594 |
| 32 x 1" HI | 43 | 59 | 53 | 84592 |
| 40 x 3/4" HI | 51 | 44 | 48 | 84708 |
| 40 x 1" HI | 52 | 58 | 55 | 84709 |
| 40 x 1 1/4" HI | 52 | 69 | 62 | 84593 |
| 50 x 1 1/2" HI | 65 | 80 | 67 | 84818 |
| 50 x 2" HI | 65 | 96 | 78 | 84813 |
| 63 x 2" HI | 82 | 96 | 75 | 84814 |
| 75 x 2 1/2" | 96 | 117 | 81 | 84815 |
| 90 x 3" HI | 110 | 130 | 100 | 84816 |
| 110 x 4" | 135 | 163 | 106 | 84817 |



TERMINALES HE

| DESCRIPCIÓN (mm) | D1 (mm) | D2 (mm) | L1 (mm) | CÓDIGO |
|---------------------|------------|------------|------------|--------|
| 16 x 1/2" HE | 22 | 39 | 52 | 84644 |
| 20 x 1/2" HE | 28 | 39 | 53 | 84595 |
| 25 x 1/2" HE | 34 | 40 | 54 | 84597 |
| 25 x 3/4" HE | 34 | 46 | 59 | 84596 |
| 32 x 1/2" HE | 42 | 38 | 57 | 84710 |
| 32 x 3/4" HE | 42 | 43 | 61 | 84600 |
| 32 x 1" HE | 43 | 59 | 69 | 84598 |
| 40 x 3/4" HE | 51 | 44 | 63 | 84712 |
| 40 x 1" HE | 52 | 59 | 71 | 84711 |
| 40 x 1 1/4" HE | 53 | 68 | 77 | 84599 |
| 50 x 1 1/2" HE | 67 | 79 | 84 | 84819 |
| 50 x 2" HE | 65 | 97 | 92 | 84820 |
| 63 x 2" HE | 82 | 94 | 95 | 84821 |
| 75 x 2 1/2" HE | 96 | 118 | 98 | 84822 |
| 90 x 3" HE | 110 | 128 | 121 | 84823 |
| 110 x 4" HE | 135 | 163 | 134 | 84824 |



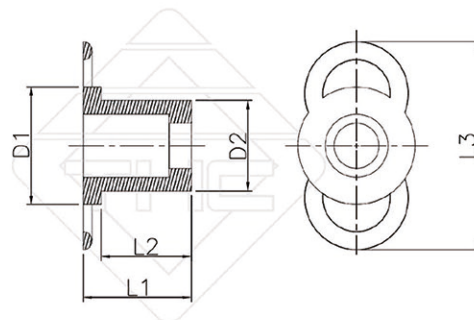


HIDROFUSIÓN
PP-RCT

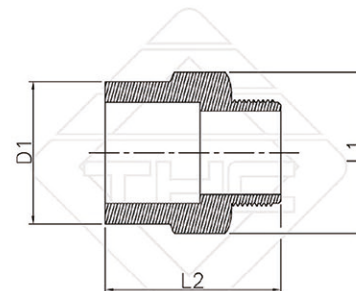
TERMINALES / REDUCTORES

(FUSIÓN / REDUCCIÓN)

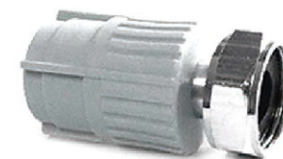
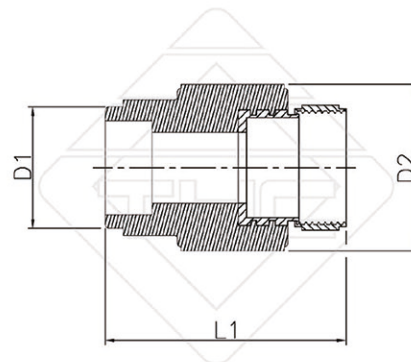
| REDUCTORES | | | | | | |
|---------------------|------------|------------|------------|------------|------------|--------|
| DESCRIPCIÓN (mm) | D1 (mm) | D2 (mm) | L1 (mm) | L2 (mm) | L3 (mm) | CÓDIGO |
| 20 x 16 | 24 | 20 | 22 | 17 | 47 | 84867 |
| 25 x 20 | 29 | 25 | 21 | 18 | 52 | 84868 |
| 32 x 20 | 36 | 32 | 25 | 20 | 64 | 84869 |
| 32 x 25 | 36 | 32 | 25 | 21 | 64 | 84870 |



| TERMINALES PLÁSTICO HE | | | | |
|------------------------|------------|------------|------------|--------|
| DESCRIPCIÓN (mm) | D1 (mm) | L1 (mm) | L2 (mm) | CÓDIGO |
| 20 x 1/2" | 28 | 31 | 40 | 84587 |
| 25 x 3/4" | 34 | 37 | 42 | 84588 |
| 32 x 1" | 42 | 45 | 53 | 84601 |



| TERMINALES GIRABLES HI | | | | |
|------------------------|------------|------------|------------|--------|
| DESCRIPCIÓN (mm) | D1 (mm) | D2 (mm) | L1 (mm) | CÓDIGO |
| 20 x 1/2" HI | 27 | 34 | 61 | 84713 |
| 20 x 3/4" HI | 27 | 35 | 64 | 84714 |
| 25 x 1/2" HI | 32 | 38 | 63 | 84715 |
| 25 x 3/4" HI | 32 | 38 | 67 | 84716 |



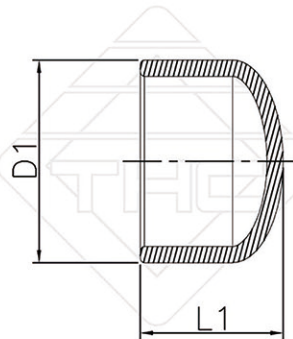


HIDROFUSIÓN
PP-RCT

TAPONES
(FUSIÓN)

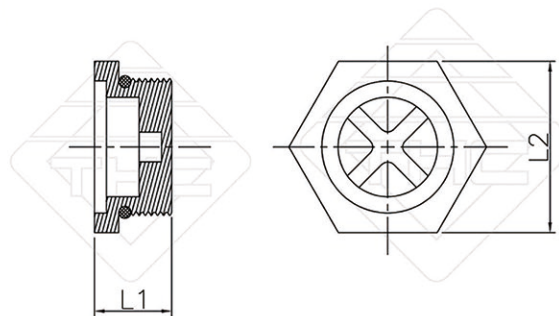
TAPONES - FUSIÓN

| DESCRIPCIÓN (mm) | D1 (mm) | L1 (mm) | CÓDIGO |
|---------------------|------------|------------|--------|
| 16 | 22 | 20 | 84689 |
| 20 | 29 | 27 | 84553 |
| 25 | 35 | 30 | 84554 |
| 32 | 42 | 30 | 84555 |
| 40 | 53 | 36 | 84556 |
| 50 | 66 | 41 | 84808 |
| 63 | 84 | 50 | 84809 |
| 75 | 97 | 51 | 84810 |
| 90 | 112 | 56 | 84811 |
| 110 | 133 | 58 | 84812 |
| 125 | 158 | 69 | 84888 |
| 160 | 190 | 108 | 84861 |



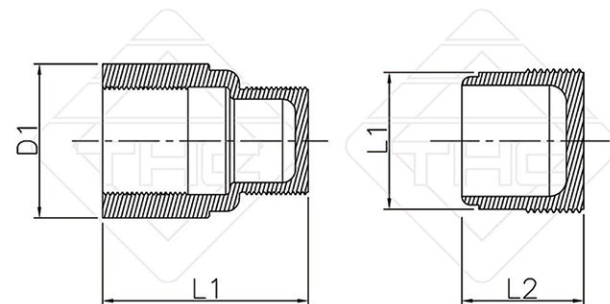
TAPÓN PLANO

| DESCRIPCIÓN (mm) | L1 (mm) | L2 (mm) | CÓDIGO |
|---------------------|------------|------------|--------|
| 1/2" HE | 17 | 28 | 82661 |
| 3/4" HE | 17 | 34 | 82662 |



TAPONES DE ACETAL

| DESCRIPCIÓN (mm) | D1 (mm) | L1 (mm) | L2 (mm) | CÓDIGO |
|---------------------|------------|------------|------------|--------|
| 1/2" HI-HE | 27 | 43 | - | 0369 |
| 3/4" HE | - | 25 | 32 | 0370 |



1/2"

3/4"



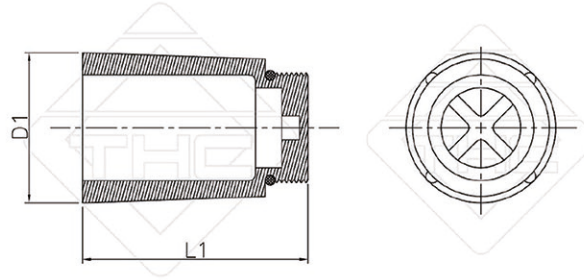


HIDROFUSIÓN
PP-RCT

UNIONES AMERICANAS
(FUSIÓN)

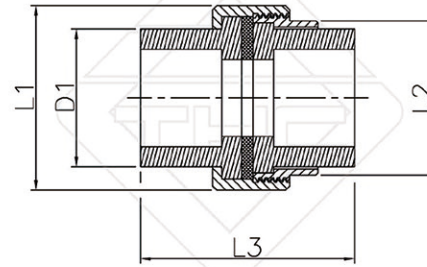
TAPONES PLUG

| DESCRIPCIÓN (mm) | D1 (mm) | L1 (mm) | CÓDIGO |
|---------------------|------------|------------|--------|
| 1/2" | 30 | 66 | 84889 |
| 3/4" | 36 | 66 | 84890 |



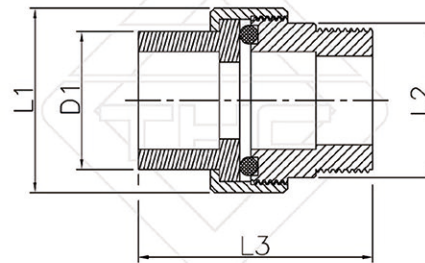
UNIONES AMERICANAS - TUERCAS METÁLICAS FUSIÓN - FUSIÓN

| DESCRIPCIÓN (mm) | D1 (mm) | L1 (mm) | L2 (mm) | L3 (mm) | CÓDIGO |
|---------------------|------------|------------|------------|------------|--------|
| 20 | 28 | 40 | 33 | 45 | 84690 |
| 25 | 34 | 46 | 39 | 53 | 84691 |
| 32 | 42 | 57 | 47 | 56 | 84692 |



UNIONES AMERICANAS TUERCAS METÁLICAS HE

| DESCRIPCIÓN (mm) | D1 (mm) | L1 (mm) | L2 (mm) | L3 (mm) | CÓDIGO |
|---------------------|------------|------------|------------|------------|--------|
| 16 x 1/2" HE | 21 | 33 | 24 | 49 | 84697 |
| 20 x 1/2" HE | 28 | 40 | 23 | 49 | 84698 |
| 25 x 3/4" HE | 34 | 45 | 28 | 58 | 84699 |
| 32 x 1" HE | 42 | 55 | 34 | 59 | 84700 |
| 40 x 1 1/4" HE | 53 | 69 | 45 | 68 | 84701 |
| 50 x 1 1/2" HE | 66 | 85 | 51 | 78 | 84825 |
| 63 x 2" HE | 82 | 103 | 63 | 91 | 84826 |



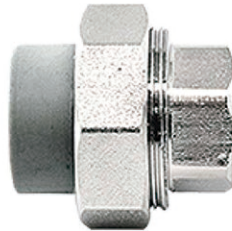
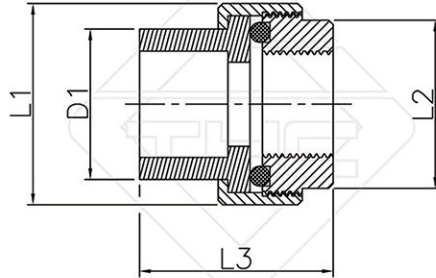


HIDROFUSIÓN
PP-RCT

UNIONES AMERICANAS
(FUSIÓN)

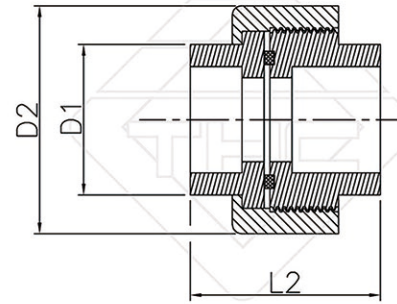
UNIONES AMERICANAS TUERCAS METÁLICAS HI

| DESCRIPCIÓN (mm) | D1 (mm) | L1 (mm) | L2 (mm) | L3 (mm) | CÓDIGO |
|---------------------|------------|------------|------------|------------|--------|
| 16 x 1/2" HI | 21 | 33 | 24 | 37 | 84694 |
| 20 x 1/2" HI | 28 | 39 | 25 | 37 | 84695 |
| 25 x 3/4" HI | 34 | 45 | 32 | 45 | 84567 |
| 32 x 1" HI | 43 | 55 | 37 | 45 | 84696 |
| 40 x 1 1/4" HI | 53 | 69 | 46 | 51 | 84566 |
| 50 x 1 1/2" HI | 66 | 85 | 52 | 60 | 84827 |
| 63 x 2" HI | 82 | 103 | 67 | 69 | 84828 |



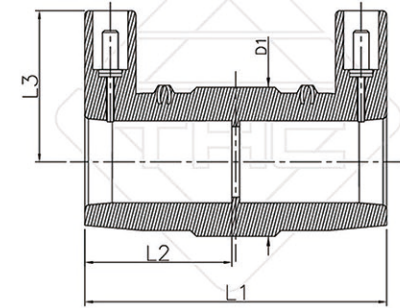
UNIONES AMERICANAS PLÁSTICAS PARA AGUA FRÍA

| DESCRIPCIÓN (mm) | D1 (mm) | D2 (mm) | L1 (mm) | CÓDIGO |
|---------------------|------------|------------|------------|--------|
| 20 | 29 | 47 | 54 | 84563 |
| 25 | 35 | 60 | 62 | 84564 |
| 32 | 43 | 68 | 69 | 84565 |
| 40 | 53 | 78 | 77 | 84693 |
| 50 | 65 | 98 | 88 | 84829 |
| 63 | 82 | 118 | 93 | 84830 |



COPLAS ELECTROFUSIÓN PPR

| DESCRIPCIÓN (mm) | D1 (mm) | L1 (mm) | L2 (mm) | L3 (mm) | CÓDIGO |
|---------------------|------------|------------|------------|------------|--------|
| 20 mm E.F. | 32 | 77 | 37 | 34 | 82500 |
| 25 mm E.F. | 42 | 73 | 37 | 38 | 82501 |
| 32 mm E.F. | 48 | 78 | 39 | 42 | 82502 |
| 40 mm E.F. | 57 | 87 | 43 | 46 | 82503 |
| 50 mm E.F. | 69 | 96 | 48 | 52 | 82504 |
| 63 mm E.F. | 86 | 118 | 58 | 60 | 82505 |
| 75 mm E.F. | 97 | 128 | 61 | 67 | 82506 |
| 90 mm E.F. | 122 | 147 | 71 | 72 | 82507 |
| 110 mm E.F. | 150 | 160 | 76 | 91 | 82508 |
| 125 mm E.F. | 163 | 181 | 90 | 97 | 82509 |
| 160 mm E.F. | 210 | 189 | 95 | 120 | 82510 |



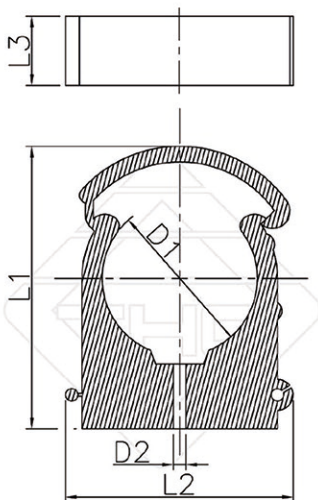


HIDROFUSIÓN
PP-RCT

ABRAZADERAS / PASATUBOS

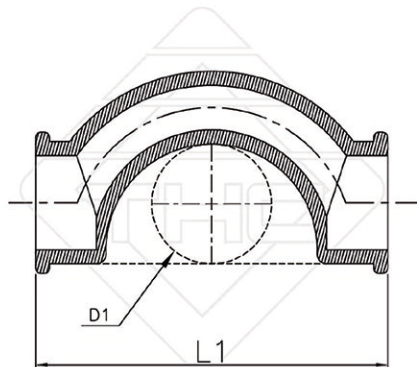
ABRAZADERAS AUTOLOCK

| DESCRIPCIÓN (mm) | D1 (mm) | D2 (mm) | L1 (mm) | L2 (mm) | L3 (mm) | CÓDIGO |
|---------------------|------------|------------|------------|------------|------------|--------|
| 16 | 15 | 5 | 28 | 30 | 14 | 82204 |
| 20 | 20 | 5 | 35 | 39 | 13 | 82223 |
| 25 | 25 | 5 | 39 | 42 | 14 | 82224 |
| 32 | 32 | 5 | 49 | 49 | 14 | 82205 |
| 40 | 39 | 5 | 64 | 53 | 15 | 82206 |
| 50 | 50 | 5 | 80 | 70 | 18 | 82225 |
| 63 | 62 | 5 | 101 | 91 | 19 | 82226 |



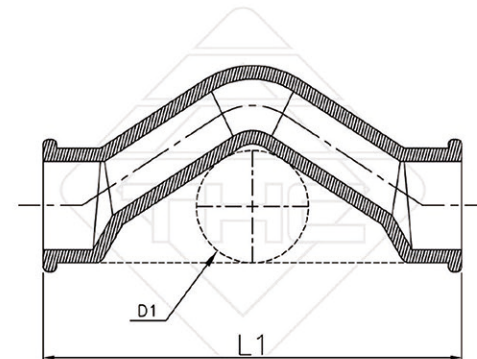
PASATUBOS PUENTES

| DESCRIPCIÓN (mm) | D1 (mm) | L1 (mm) | CÓDIGO |
|---------------------|------------|------------|--------|
| 20 | 21 | 83 | 84675 |
| 25 | 27 | 93 | 84676 |
| 32 | 33 | 104 | 84677 |



PASATUBOS LARGO

| DESCRIPCIÓN (mm) | D1 (mm) | L1 (mm) | CÓDIGO |
|---------------------|------------|------------|--------|
| 20 | 27 | 164 | 84672 |
| 25 | 30 | 166 | 84673 |
| 32 | 34 | 166 | 84674 |





PRONTO
CATÁLOGO DIMENSIONAL

Waco®

Hidrofusión

PP-RCT 125 / PPR 125



**LÍDER EN
CONDUCCIÓN
DE AGUA**
TUBERÍAS FITTINGS LLAVES

